

# **Datenblätter**

## **Türtaster**

**Minipress**

MP30,MP32

**Presskey**

PK20, PK21, PK22,  
PK23, PK24, PK25,  
PK25/2S, PK26, PK27,  
PK28, PK29, PK32,  
PKZ020, PKZ021,  
PKZ025

**Meldeleuchte**

PKL

**Combikey**

CK70,CK70/1,  
CK70/2, CK70/3,  
CK70/4, CK70/5, CK71,  
CK72, CK72/3

**Signalleuchte**

SL63, SL63/3, SL63/5  
SLE63, SLE63/3,  
SLE63/5, SLK 63,  
SLK63/3, SLK63/5

# Minipress "MP30"

**Technische Daten:**

Betriebsspannung 15-32 V DC  
 Nennstrom max. 400 mA

4-Leitersystem, davon 1 Leiter an LED-Leuchtanzeige für 3 LED's grün 15-32 V DC im zentralen Tastdruckbereich (Leuchten bei aktiviertem Drucktaster).

Ausgangskabel-Qualität 11 Y (hochflexibel) (4 Lit2Y 0,5 mm<sup>2</sup>)

Schaltausgang PNP-Ausführung (P) (Am Ausgang Plus) Schließerfunktion.

**Wechselimpulsgesteuert:**

Kurzimpuls 360 - 540 ms (bei kurzer Betätigung) und Dauerimpuls (über die Zeitdauer der Betätigung)

1 LED rot, im Tastdruckfeld für kombinierte

Schaltfunktions- und Störmeldung.

Elektronik feuchtigkeitsgeschützt

Leistungsstarker Überspannungsschutz:

1. zw. Plus u. Minus: 2 kV, 2 ms, 500 Ohm
2. zw. Ausgang u. Plus: 2 kV, 2 ms, 2 kOhm

Alle Anschlüsse verpolungsgeschützt.

Kurzschlussfest, (Einrastend, Freigabe nach erneuter Betätigung des Drucktasters).

**Werte für Störspannungsfestigkeit:**

- 1) 50000 Impulse, +200 V, 5 Hz, 1 Joule
- 2) 5000 Impulse, +150 V, 0,2 Hz, 4 Joule
- 3) 50000 Impulse, -300 V, 0,2 Hz, 4 Joule

Betätigungskraft 7,5 -9 N, gemessen mit einem Kugel-Ø von 3 mm im Mittelpunkt der Betätigungsfläche (ist herstellereitig einstellbar).

Schaltweg: ca. 0,15 mm

Integriertes Luftdruck- Ausgleichsystem für gleichmäßige Betätigungskraft.

Einsatz-Temp.-Bereich -40°C bis +80°C.

Schaltflächen - Randzone mit integriertem Verspannungsschutz.

Einteil - Schaltgehäuse mit integriertem Drucktastfeld (keine Dichtungselemente erforderlich).

Freibewitterungsfähig.

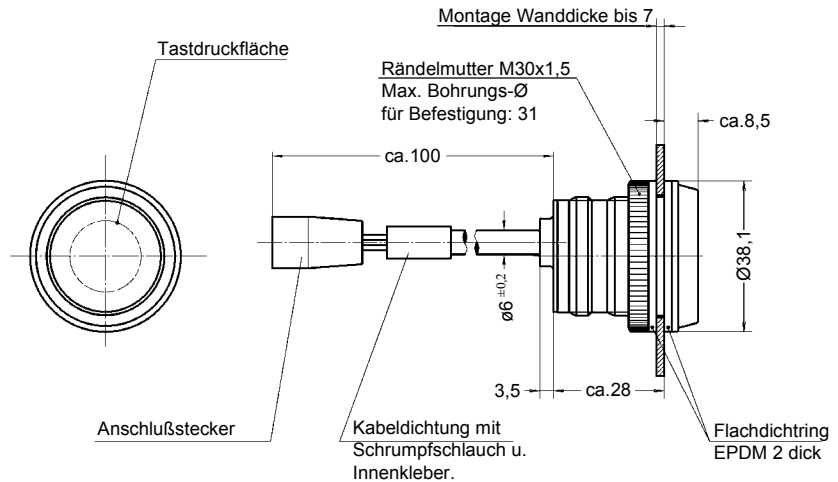
Frontseite-Drucktaster Betätigungsfläche wasserdicht nach IP 68 DIN 40050.

IP 67 autom. enthalten Untertauchzeit in Wasser unbegrenzt.

Rückseite-Drucktaster Dichtigkeit IP 60

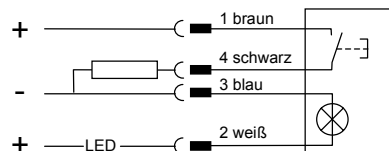
Waschstraßentauglich bezogen auf mech. Beanspruchung (z.B. Bürsten od. ähnl.) Keine Metallbürsten

Resistent gegen herkömmliche Waschmittel, soweit diese mit den verwendeten Kunststoffen verträglich sind.



Alle Maße in mm

**PNP Anschlußbild**



# Minipress "MP32"

## Technische Daten:

**Betriebsspannung** 15-32 V DC  
**Nennstrom** max. 400 mA

4-Leitersystem, davon 1 Leiter an LED-Leuchtanzeige für 3 LED's grün 15-32 V DC im zentralen Tastdruckbereich (Leuchten bei aktiviertem Drucktaster).

Ausgangskabel-Qualität 11 Y (hochflexibel) (4 x 0,5 mm<sup>2</sup>) Mantel PUR schwarz

Schaltausgang PNP-Ausführung (P) (Am Ausgang Plus) Schließfunktion.

## Wechselimpulssteuerung:

Kurzimpuls 360 - 540 ms (bei kurzer Betätigung) und Dauerimpuls (über die Zeitdauer der Betätigung)

1 LED rot, im Tastdruckfeld für kombinierte Schaltfunktions- und Störmeldung.

Elektronik feuchtigkeitsgeschützt.

Leistungsstarker Überspannungsschutz:

1. zw. Plus u. Minus: 2 kV, 2 ms, 500 Ohm
2. zw. Ausgang u. Plus: 2 kV, 2 ms, 2 kOhm

Alle Anschlüsse verpolungsgeschützt.

Kurzschlussfest, (Einrastend, Freigabe nach erneuter Betätigung des Drucktasters).

## Werte für Störspannungsfestigkeit:

- 1) 50000 Impulse, +200 V, 5 Hz, 1 Joule
- 2) 5000 Impulse, +150 V, 0,2 Hz, 4 Joule
- 3) 50000 Impulse, -300 V, 0,2 Hz, 4 Joule

Betätigungskraft 7,5 -9 N, gemessen mit einem Kugel-Ø von 3 mm im Mittelpunkt der Betätigungsfläche (ist herstellenseitig einstellbar).

Schaltweg: ca. 0,15 mm

Integriertes Luftdruck- Ausgleichsystem für gleichmäßige Betätigungskraft.

Einsatz-Temp.-Bereich -40°C bis +80°C.

Schaltflächen - Randzone mit integriertem Verspannungsschutz.

Einteil - Schaltgehäuse mit integriertem Drucktastfeld (keine Dichtungselemente erforderlich).

Freibewitterungsfähig.

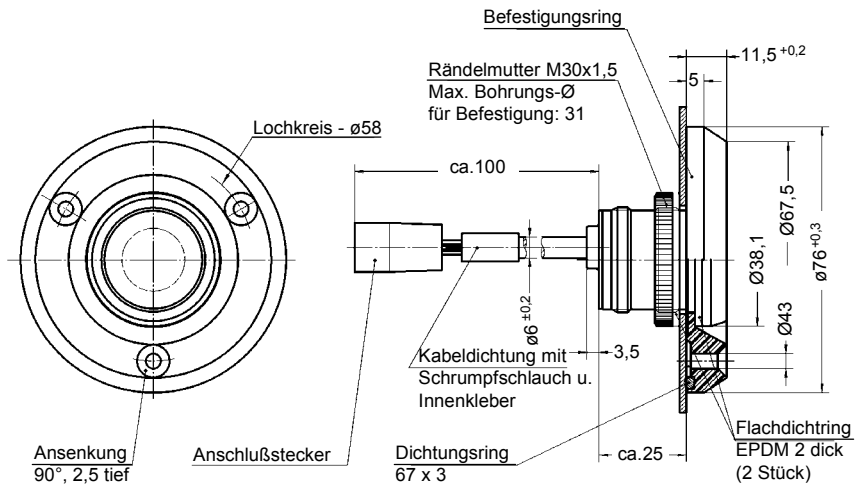
**Frontseite-Drucktaster**  
 Betätigungsfläche wasserdicht nach IP 68  
 DIN 40050.

IP 67 autom. enthalten  
 Untertauchzeit in Wasser unbegrenzt.

**Rückseite-Drucktaster**  
 Dichtheit IP 60

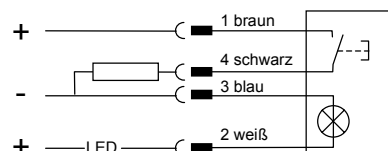
Washstraßentauglich bezogen auf mech. Beanspruchung (z.B. Bürsten od. ähnl.). Keine Metallbürsten

Resistent gegen herkömmliche Waschmittel, soweit diese mit den verwendeten Kunststoffen verträglich sind.



Alle Maße in mm

## PNP Anschlußbild



# Presskey "PK20"

**Technische Daten:**

Betriebsspannung 15-32 V DC  
 Nennstrom max. 400 mA

4-Leitersystem, davon 1 Leiter an LED-Leuchtanzeige für 3 LED's grün 15-32 V DC im zentrale Tastdruckbereich (Leuchten bei aktiviertem Drucktaster).

Ausgangskabel-Qualität 11 Y (hochflexibel) (4 Lif2Y 0,5 mm<sup>2</sup>) halogenfrei

Schaltausgang PNP-Ausführung (P) (Am Ausgang Plus) Schließerfunktion.

**Wechselimpulssteuert:**

Kurzimpuls 360 - 540 ms (bei kurzer Betätigung) und Dauerimpuls (über die Zeitdauer der Betätigung)

1 LED rot, im Tastdruckfeld für kombinierte Schaltfunktions- und Störmeldung.

Elektronik feuchtigkeitsgeschützt

Leistungsstarker Überspannungsschutz:

- 1. zw. Plus u. Minus: 2 kV, 2 ms, 500 Ohm
- 2. zw. Ausgang u. Plus: 2 kV, 2 ms, 2 kOhm

Alle Anschlüsse verpolungsgeschützt.

Kurzschlussfest, (Einrastend, Freigabe nach erneuter Betätigung des Drucktasters).

**Werte für Störspannungsfestigkeit:**

- 1) 50000 Impulse, +200 V, 5 Hz, 1 Joule
- 2) 5000 Impulse, +150 V, 0,2 Hz, 4 Joule
- 3) 50000 Impulse, -300 V, 0,2 Hz, 4 Joule

Betätigungskraft 7,5 - 9 N, gemessen mit einem Kugel-Ø von 3 mm im Mittelpunkt der Betätigungsfläche (ist herstellerseitig einstellbar)

Schaltweg: ca. 0,15 mm

Integriertes Luftdruck- Ausgleichsystem für gleichmäßige Betätigungskraft.

Einsatz-Temp.-Bereich -40°C bis +80°C.

Vom Schaltgehäuse elastisch getrennte Gerätebefestigung.

Einteil-Schaltgehäuse mit integriertem Drucktastfeld (keine Dichtungselemente erforderlich).

Freibewitterungsfähig.

**Frontseite**-Drucktaster

wasserdicht nach IP 67  
 DIN 40050

**Rückseite**-Drucktaster

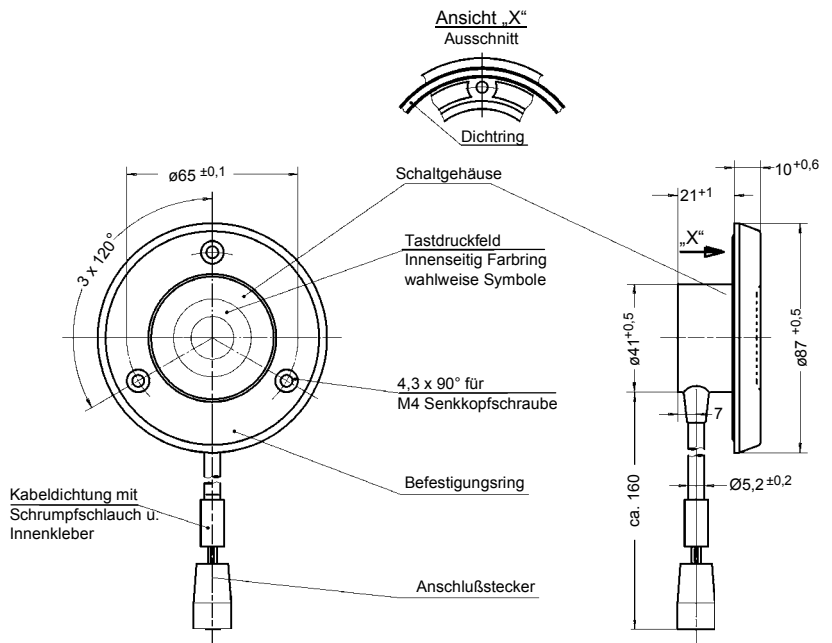
Dichtheit IP 67

Waschstraßentauglich

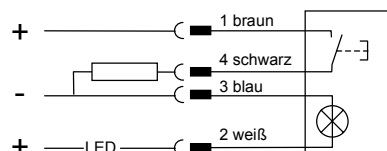
bezogen auf mech. Beanspruchung (z.B. Bürsten od. ähnl.). Keine Metallbürsten.

Resistent gegen herkömmliche Waschmittel, soweit diese mit den verwendeten Kunststoffen verträglich sind.

Anzahl der Schaltzyklen: 7 Millionen



**PNP Anschlußbild**





# Presskey "PK22"

**Technische Daten:**

**Betriebsspannung** 18-32 V DC  
**Nennstrom** max. 50 mA  
 4-Leitersystem (siehe Anschlußbild)

Ausgangskabel-Qualität H12YSLYK-OB  
 (4 x 0,50 mm<sup>2</sup>) Mantel PUR schwarz

Schaltausgang: Schließer.

Dauerimpuls  
 (über die Zeit der Betätigung).

6 LED rot } 18 - 32 V DC / je ≤ 20 mA  
 6 LED grün }

Elektronik feuchtigkeitsgeschützt

Leistungsstarker Überspannungsschutz  
 1. zw. Plus u. Minus: 2 kV, 2 ms, 500 Ohm  
 2. zw. Ausgang u. Plus: 2 kV, 2 ms, 2 kOhm

Alle Anschlüsse verpolungsgeschützt.

**Werte für Störspannungsfestigkeit:**

- 1) 50000 Impulse, +200 V, 5 Hz, 1 Joule
- 2) 5000 Impulse, +150 V, 0,2 Hz, 4 Joule
- 3) 50000 Impulse, -300 V, 0,2 Hz, 4 Joule

Betätigungskraft 7,5 - 9 N, gemessen mit  
 einem Kugel-Ø von 3 mm im  
 Mittelpunkt der Betätigungsfläche  
 (ist herstellereitig einstellbar)

Schaltweg: ca. 0,15 mm

Integriertes Luftdruck- Ausgleichsystem  
 für gleichmäßige Betätigungskraft.

Einsatz-Temp.-Bereich -40°C bis +80°C.

Vom Schaltgehäuse elastisch  
 getrennte Gerätebefestigung.

Einteil-Schaltgehäuse mit integriertem  
 Drucktastfeld (keine Dichtungselemente erforderlich).

Freibewitterungsfähig.

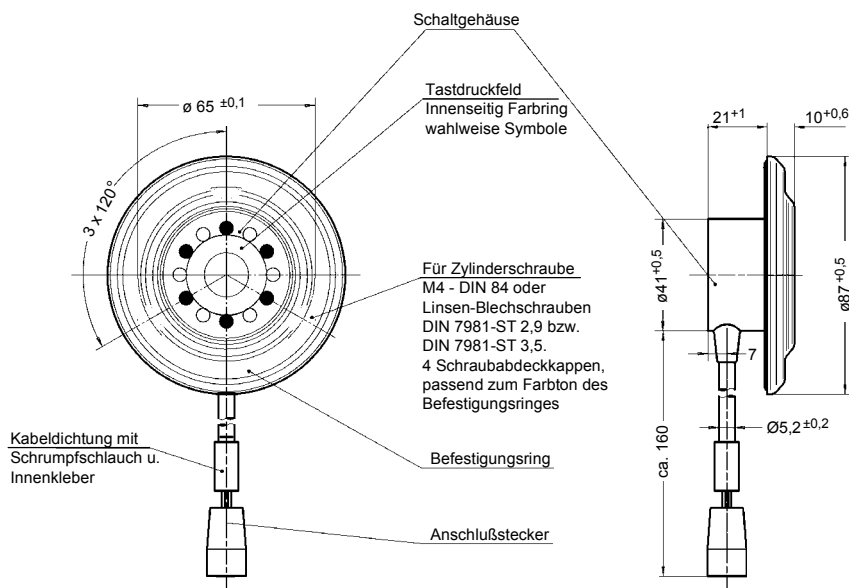
Frontseite-Drucktaster  
 wasserdicht nach IP 67  
 DIN 40050

Rückseite-Drucktaster  
 Dichtheit IP 67

Waschstraßentauglich  
 bezogen auf mech. Beanspruchung  
 (z.B. Bürsten od. ähnl.).  
 Keine Metallbürsten.

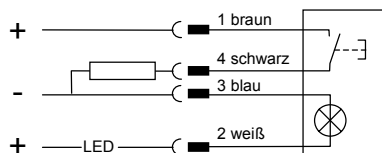
Resistent gegen herkömmliche Waschmittel,  
 soweit diese mit den verwendeten Kunststoffen  
 verträglich sind.

Anzahl der Schaltzyklen: 7 Millionen



Alle Maße in mm

**PNP Anschlußbild**



# Presskey "PK23"

**Technische Daten:**

Betriebsspannung 18-32 V DC  
 Nennstrom max. 50 mA  
 4-Leitersystem (siehe Anschlußbild)

Ausgangskabel-Qualität H12YSLYK-OB  
 (4 x 0,50 mm<sup>2</sup>) Mantel PUR schwarz

Schaltausgang: Schließer.

Dauerimpuls  
 (über die Zeit der Betätigung).

6 LED rot  
 6 LED grün  $\frac{1}{2}$  18 - 32 V DC / je  $\leq 20$  mA

Elektronik feuchtigkeitsgeschützt

Leistungsstarker Überspannungsschutz  
 1. zw. Plus u. Minus: 2 kV, 2 ms, 500 Ohm  
 2. zw. Ausgang u. Plus: 2 kV, 2 ms, 2 kOhm

Alle Anschlüsse verpolungsgeschützt.

**Werte für Störspannungsfestigkeit:**

- 1) 50000 Impulse, +200 V, 5 Hz, 1 Joule
- 2) 5000 Impulse, +150 V, 0,2 Hz, 4 Joule
- 3) 50000 Impulse, -300 V, 0,2 Hz, 4 Joule

Betätigungskraft 7,5 - 9 N, gemessen mit  
 einem Kugel-Ø von 3 mm im  
 Mittelpunkt der Betätigungsfläche  
 (ist herstellerseitig einstellbar)

Schaltweg: ca. 0,15 mm

Integriertes Luftdruck- Ausgleichsystem  
 für gleichmäßige Betätigungskraft.

Einsatz-Temp.-Bereich -40°C bis +80°C.

Vom Schaltgehäuse elastisch  
 getrennte Gerätebefestigung.

Einteil-Schaltgehäuse mit integriertem  
 Drucktastfeld (keine Dichtungselemente erforderlich).

Freibewitterungsfähig.

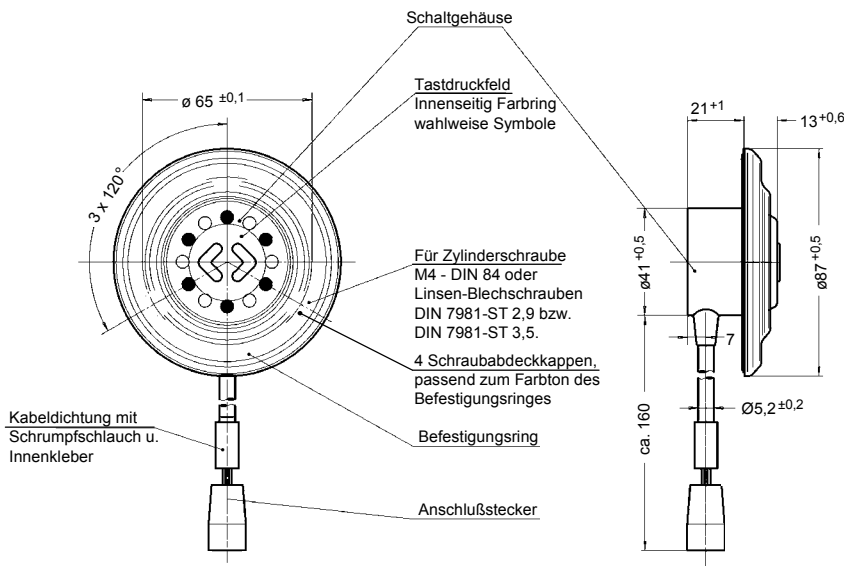
Frontseite-Drucktaster  
 wasserdicht nach IP 67  
 DIN 40050

Rückseite-Drucktaster  
 Dichtheit IP 67

Waschstraßentauglich  
 bezogen auf mech. Beanspruchung  
 (z.B. Bürsten od. ähnl.).  
 Keine Metallbürsten.

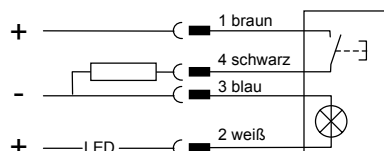
Resistent gegen herkömmliche Waschmittel,  
 soweit diese mit den verwendeten Kunststoffen  
 verträglich sind.

Anzahl der Schaltzyklen: 7 Millionen



Alle Maße in mm

**PNP Anschlußbild**



# Presskey "PK24"

**Technische Daten:**

Betriebsspannung 15-32 V DC  
 Nennstrom max. 400 mA

4-Leitersystem, davon 1 Leiter an LED-Leuchtanzeige für 3 LED's grün 15-32 V DC im zentralen Tastdruckbereich (Leuchten bei aktiviertem Drucktaster).

Ausgangskabel-Qualität 11 Y (hochflexibel) (4 Li2Y 0,5 mm<sup>2</sup>).

Schaltausgang PNP-Ausführung (P) (Am Ausgang Plus) Schließfunktion.

**Wechselimpulsgesteuert:**

Kurzimpuls 360 - 540 ms (bei kurzer Betätigung) und Dauerimpuls (über die Zeitdauer der Betätigung)

1 LED rot, im Tastdruckfeld für kombinierte Schaltfunktions- und Störmeldung.

Elektronik feuchtigkeitsgeschützt

Leistungsstarker Überspannungsschutz  
 1. zw. Plus u. Minus: 2 kV, 2 ms, 500 Ohm  
 2. zw. Ausgang u. Plus: 2 kV, 2 ms, 2 kOhm

Alle Anschlüsse verpolungsgeschützt.

Kurzschlussfest, (Einrastend, Freigabe nach erneuter Betätigung des Drucktasters).

**Werte für Störspannungsfestigkeit:**

- 1) 50000 Impulse, +200 V, 5 Hz, 1 Joule
- 2) 5000 Impulse, +150 V, 0,2 Hz, 4 Joule
- 3) 50000 Impulse, -300 V, 0,2 Hz, 4 Joule

Betätigungskraft 7,5 - 9 N, gemessen mit einem Kugel-Ø von 3 mm im Mittelpunkt der Betätigungsfläche (ist herstellereinstellbar)

Schaltweg: ca. 0,15 mm

Integriertes Luftdruck- Ausgleichsystem für gleichmäßige Betätigungskraft.

Einsatz-Temp.-Bereich -40°C bis +80°C.

Vom Schaltgehäuse elastisch getrennte Gerätebefestigung.

Einteil-Schaltgehäuse mit integriertem Drucktastfeld (keine Dichtungselemente erforderlich).

Freibewitterungsfähig.

**Frontseite-Drucktaster**  
 wasserdicht nach IP 68  
 DIN 40050

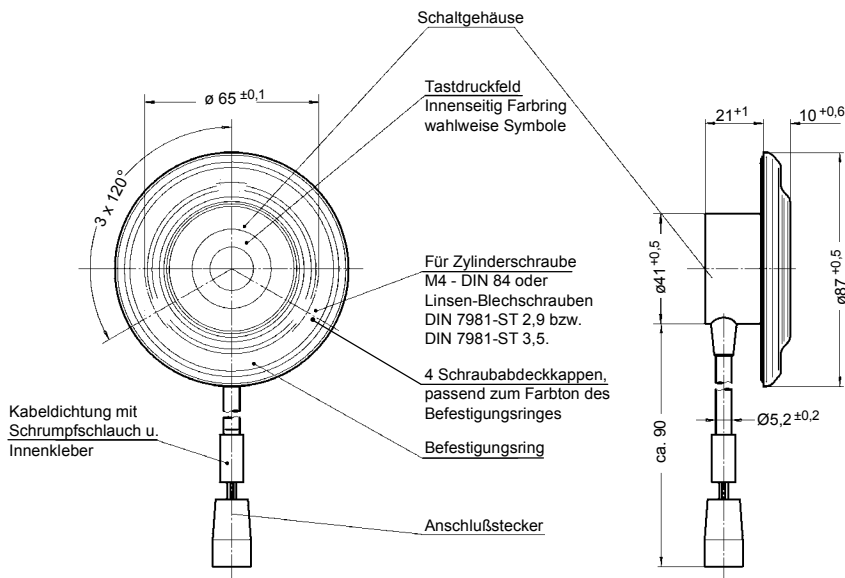
IP 67 autom. enthalten.  
 Untertauchzeit in Wasser unbegrenzt.

**Rückseite-Drucktaster**  
 Dichtheit IP 67

Washstraßentauglich bezogen auf mech. Beanspruchung (z.B. Bürsten od. ähnl.).  
 Keine Metallbürsten.

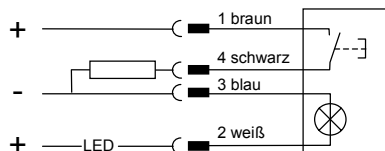
Resistent gegen herkömmliche Waschmittel, soweit diese mit den verwendeten Kunststoffen verträglich sind.

Anzahl der Schaltzyklen: 7 Millionen



Alle Maße in mm

**PNP Anschlußbild**



# Presskey "PK25"

**Technische Daten:**

**Betriebsspannung** 16,8-48 V DC  
 bis 32 V:  
 Nennstrom max. 50 mA (Ohmsche Last)  
 Von 32 bis 48 V:  
 max. 30 mA (Ohmsche Last)

4-Leitersystem, davon 1 Leiter an  
 LED-Leuchtanzeige für  
 4 LED's grün  
 (Leuchten bei aktiviertem Drucktaster).

Ausgangskabel-Qualität H12YSLYK-OB  
 4 x 0,5 mm<sup>2</sup>, Mantel PUR schwarz

Elektronik feuchtigkeitsgeschützt

Alle Anschlüsse verpolungsgeschützt.

Betätigungskraft 7,5 - 9 N, gemessen mit  
 einem Kugel-Ø von 3 mm im  
 Mittelpunkt der Betätigungsfläche  
 (ist herstellerseitig einstellbar)

Schaltweg: ca. 0,15 mm

Integriertes Luftdruck- Ausgleichsystem  
 für gleichmäßige Betätigungskraft.

Einsatz-Temp.-Bereich -40°C bis +80°C.

Vom Schaltgehäuse elastisch  
 getrennte Gerätebefestigung.

Einteil-Schaltgehäuse mit integriertem  
 Druckastfeld (keine Dichtungselemente  
 erforderlich).

Freibewitterungsfähig.

Frontseite-Drucktaster  
 wasserdicht nach IP 67  
 DIN 40050

Rückseite-Drucktaster  
 Dichtheit IP 67

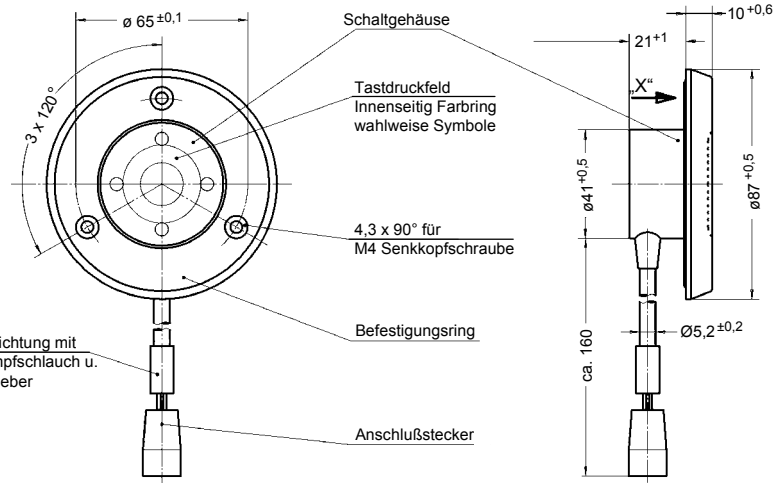
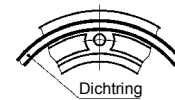
Washstraßentauglich  
 bezogen auf mech. Beanspruchung  
 (z.B. Bürsten od. ähnl.).  
 Keine Metallbürsten.

Resistent gegen herkömmliche Waschmittel,  
 soweit diese mit den verwendeten Kunststoffen  
 verträglich sind.

Anzahl der Schaltzyklen: 7 Millionen.

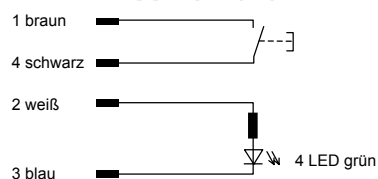


Ansicht „X“  
 Ausschnitt



Alle Maße in mm

## Anschlußbild



# Presskey "PK26"

**Technische Daten:**

**Betriebsspannung:** 16,8-48 V DC  
**Nennstrom:** bis 32 V:  
 max. 50 mA (Ohmsche Last)  
 von 32 bis 48 V:  
 max. 30 mA (Ohmsche Last)

4-Leitersystem, davon 1 Leiter an LED-Leuchtanzeige für 4 LED's grün (Leuchten bei aktiviertem Drucktaster).

Ausgangskabel-Qualität H12YSLYK-OB  
 4 x 0,5 mm<sup>2</sup> Mantel PUR schwarz

Elektronik feuchtigkeitsgeschützt.

Alle Anschlüsse verpolungsgeschützt.

Betätigungskraft 7,5 - 9 N, gemessen mit einem Kugel-Ø von 3 mm im Mittelpunkt der Betätigungsfläche (ist herstellenseitig einstellbar)

Schaltweg: ca. 0,15 mm

Integriertes Luftdruck- Ausgleichssystem für gleichmäßige Betätigungskraft.

Einsatz-Temp.-Bereich -40°C bis +80°C.

Vom Schaltgehäuse elastisch getrennte Gerätebefestigung.

Einteil-Schaltgehäuse mit integriertem Druckastfeld (keine Dichtungselemente erforderlich).

Freibewitterungsfähig.

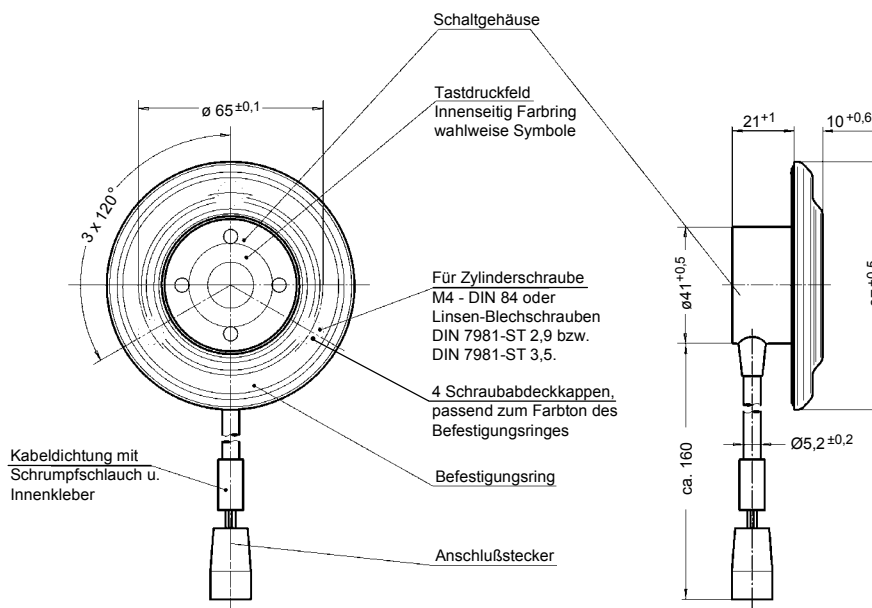
**Frontseite-Drucktaster**  
 wasserdicht nach IP 67  
 DIN 40050

**Rückseite-Drucktaster**  
 Dichtheit IP 67

Waschstraßentauglich bezogen auf mech. Beanspruchung (z.B. Bürsten od. ähnl.).  
 Keine Metallbürsten.

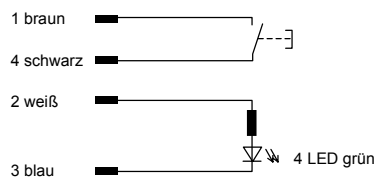
Resistent gegen herkömmliche Waschmittel, soweit diese mit den verwendeten Kunststoffen verträglich sind.

Anzahl der Schaltzyklen: 7 Millionen



Alle Maße in mm

## Anschlußbild



# Presskey "PK27"

## Technische Daten:

**Betriebsspannung** 16,8-48 V DC  
**Nennstrom** bis 32 V:  
 max. 50 mA (Ohmsche Last)  
 von 32 bis 48 V:  
 max. 30 mA (Ohmsche Last)

4-Leitersystem, davon 1 Leiter an  
 LED-Leuchtanzeige für  
 4 LED's grün  
 (Leuchten bei aktiviertem Drucktaster).

Ausgangskabel-Qualität H12YSLYK-OB  
 (4 x 0,5 mm<sup>2</sup>) Mantel PUR schwarz

Elektronik feuchtigkeitsgeschützt

Alle Anschlüsse verpolungsgeschützt.

Betätigungskraft 7,5 - 9 N, gemessen mit  
 einem Kugel-Ø von 3 mm im  
 Mittelpunkt der Betätigungsfläche  
 (ist herstellerseitig einstellbar)

Schaltweg: ca. 0,15 mm

Integriertes Luftdruck- Ausgleichsystem  
 für gleichmäßige Betätigungskraft.

Einsatz-Temp.-Bereich -40°C bis +80°C.

Vom Schaltgehäuse elastisch  
 getrennte Gerätebefestigung.

Einteil-Schaltgehäuse mit integriertem  
 Drucktastfeld (keine Dichtungselemente  
 erforderlich).

Freibewitterungsfähig.

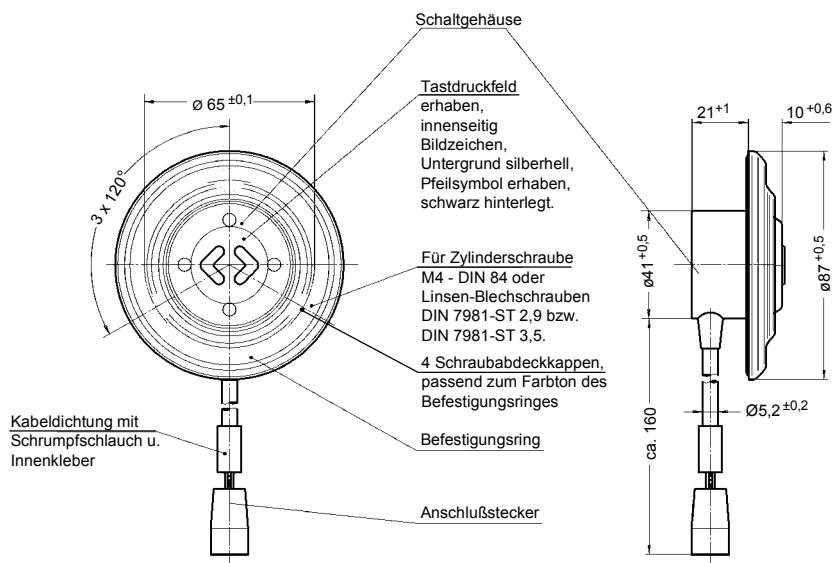
Frontseite-Drucktaster  
 Betätigungsfläche wasserdicht nach IP 67  
 DIN 40050

Rückseite-Drucktaster  
 Dichtheit IP 67

Waschstraftauglich  
 bezogen auf mech. Beanspruchung  
 (z.B. Bürsten od. ähnl.).  
 Keine Metallbürsten.

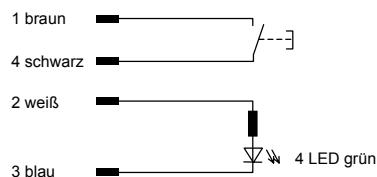
Resistent gegen herkömmliche Waschmittel,  
 soweit diese mit den verwendeten Kunststoffen  
 verträglich sind.

Anzahl der Schaltzyklen: 7 Millionen



Alle Maße in mm

## Anschlußbild



# Presskey "PK28"

**Technische Daten:**

Betriebsspannung 18-32 V DC  
 Nennstrom max. 50 mA  
 4-Leitersystem (siehe Anschlußbild)

Ausgangskabel-Qualität H12YSLYK-OB  
 (4 x 0,50 mm<sup>2</sup>) Mantel PUR schwarz

Schaltausgang: Schließer.

Dauerimpuls  
 (über die Zeit der Betätigung).

6 LED rot } 18 - 32 V DC / je ≤ 20 mA  
 6 LED grün }

Elektronik feuchtigkeitsgeschützt

Leistungsstarker Überspannungsschutz  
 1. zw. Plus u. Minus: 2 kV, 2 ms, 500 Ohm  
 2. zw. Ausgang u. Plus: 2 kV, 2 ms, 2 kOhm

Alle Anschlüsse verpolungsgeschützt.

**Werte für Störspannungsfestigkeit:**

- 1) 50000 Impulse, +200 V, 5 Hz, 1 Joule
- 2) 5000 Impulse, +150 V, 0,2 Hz, 4 Joule
- 3) 50000 Impulse, -300 V, 0,2 Hz, 4 Joule

Betätigungskraft 7,5 - 9 N, gemessen mit  
 einem Kugel-Ø von 3 mm im  
 Mittelpunkt der Betätigungsfläche  
 (ist herstellerseitig einstellbar)

Schaltweg: ca. 0,15 mm

Integriertes Luftdruck- Ausgleichssystem  
 für gleichmäßige Betätigungskraft.

Einsatz-Temp.-Bereich -40°C bis +80°C.

Vom Schaltgehäuse elastisch  
 getrennte Gerätebefestigung.

Einteil-Schaltgehäuse mit integriertem  
 Drucktasfeld (keine Dichtungselemente erforderlich).

Freibewitterungsfähig.

Frontseite-Drucktaster  
 wasserdicht nach IP 67  
 DIN 40050

Rückseite-Drucktaster  
 Dichtheit IP 67

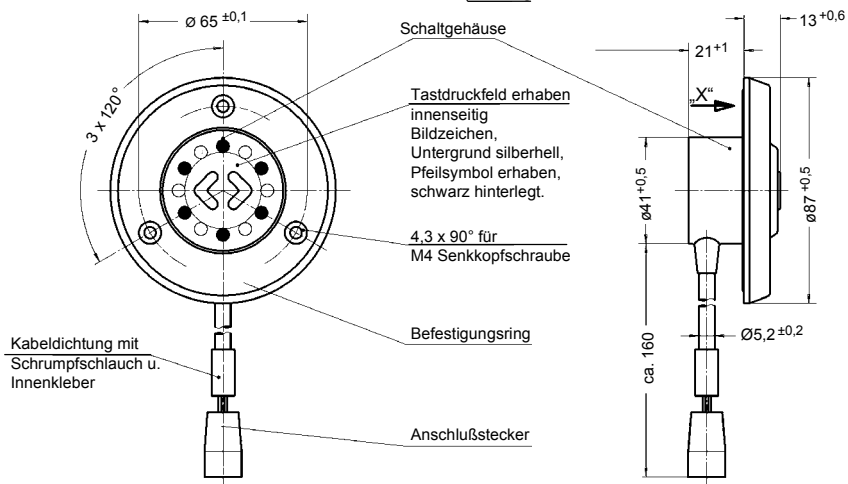
Waschstraßentauglich  
 bezogen auf mech. Beanspruchung  
 (z.B. Bürsten od. ähnl.).  
 Keine Metallbürsten.

Resistent gegen herkömmliche Waschmittel,  
 soweit diese mit den verwendeten Kunststoffen  
 verträglich sind.

Anzahl der Schaltzyklen: 7 Millionen

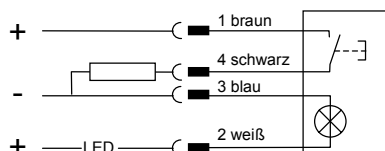


Ansicht „X“  
 Ausschnitt



Alle Maße in mm

**PNP Anschlußbild**



# Presskey "PK29"

**Technische Daten:**

**Betriebsspannung** 16,8-48 V DC  
**Nennstrom** bis 32 V:  
 max. 50 mA (Ohmsche Last)  
 von 32 bis 48 V:  
 max. 30 mA (Ohmsche Last)

4-Leitersystem, davon 1 Leiter an  
 LED-Leuchtanzeige für  
 4 LED's grün  
 (Leuchten bei aktiviertem Drucktaster).

Ausgangskabel-Qualität H12YSLYK-OB  
 (4 x 0,5 mm<sup>2</sup>) Mantel PUR schwarz

Elektronik feuchtigkeitsgeschützt

Alle Anschlüsse verpolungsgeschützt.

Betätigungskraft 7,5 - 9 N, gemessen mit  
 einem Kugel-Ø von 3 mm im  
 Mittelpunkt der Betätigungsfläche  
 (ist herstellerseitig einstellbar)

Schaltweg: ca. 0,15 mm

Integriertes Luftdruck- Ausgleichsystem  
 für gleichmäßige Betätigungskraft.

Einsatz-Temp.-Bereich -40°C bis +80°C.

Vom Schaltgehäuse elastisch  
 getrennte Gerätebefestigung.

Einteil-Schaltgehäuse mit integriertem  
 Druckastfeld (keine Dichtungselemente erforderlich).

Freibewitterungsfähig.

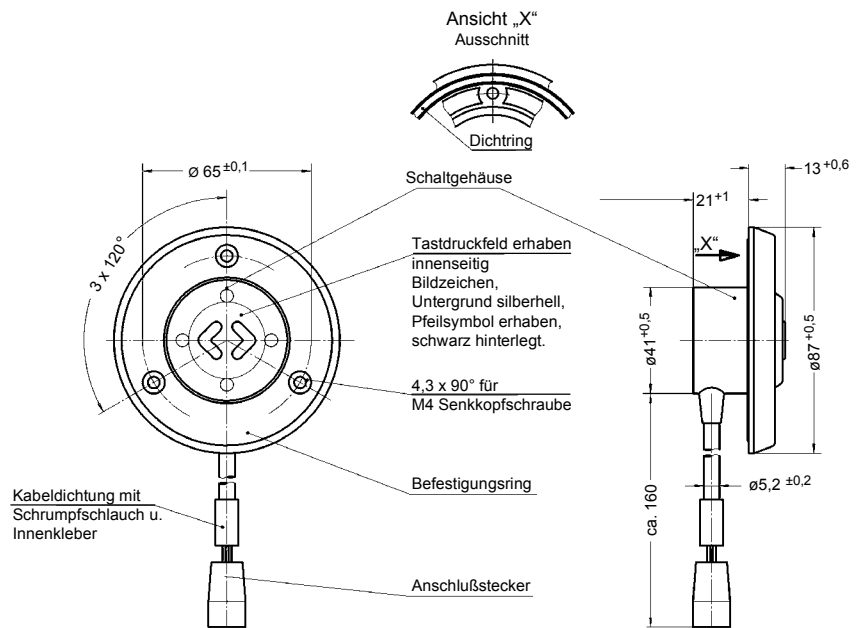
**Frontseite-Drucktaster**  
 Betätigungsfläche wasserdicht nach IP 67  
 DIN 40050

**Rückseite-Drucktaster**  
 Dichtheit IP 67

Waschstraßentauglich  
 bezogen auf mech. Beanspruchung  
 (z.B. Bürsten od. ähnl.).  
 Keine Metallbürsten.

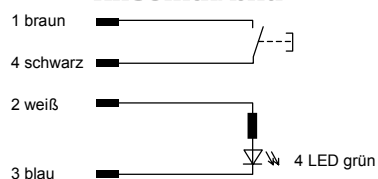
Resistent gegen herkömmliche Waschmittel,  
 soweit diese mit den verwendeten Kunst-  
 stoffen verträglich sind.

Anzahl der Schaltzyklen: 7 Millionen



Alle Maße in mm

## Anschlußbild



# Presskey "PK32"

## Technische Daten:

Betriebsspannung 18-32 V DC  
 Nennstrom max. 50 mA  
 6-Leitersystem (siehe Anschlußbild)

Ausgangskabel-Qualität H12YSLYK-OB  
 (6 x 0,25 mm<sup>2</sup>) Mantel PUR schwarz

Schaltausgang: Schließer.

Dauerimpuls  
 (über die Zeit der Betätigung).

5 LED rot }  
 6 LED grün } 18 - 32 V DC / je ≤ 20 mA  
 1 LED gelb }

Elektronik feuchtigkeitsgeschützt

Leistungsstarker Überspannungsschutz  
 1. zw. Plus u. Minus: 2 kV, 2 ms, 500 Ohm  
 2. zw. Ausgang u. Plus: 2 kV, 2 ms, 2 kOhm

Alle Anschlüsse verpolungsgeschützt.

## Werte für Störspannungsfestigkeit:

- 50000 Impulse, +200 V, 5 Hz, 1 Joule
- 5000 Impulse, +150 V, 0,2 Hz, 4 Joule
- 50000 Impulse, -300 V, 0,2 Hz, 4 Joule

Potentialgetrennt zwischen Kontakt- und LED-Stromkreis gemäß DIN/VDE 0110.

Betätigungskraft 7,5 - 9 N, gemessen mit einem Kugel-Ø von 3 mm im Mittelpunkt der Betätigungsfläche (ist herstellerseitig einstellbar)

Schaltweg: ca. 0,15 mm

Integriertes Luftdruck- Ausgleichssystem für gleichmäßige Betätigungskraft.

Einsatz-Temp.-Bereich -40°C bis +80°C.

Vom Schaltgehäuse elastisch getrennte Gerätebefestigung.

Einteil-Schaltgehäuse mit integriertem Druckastfeld (keine Dichtungselemente erforderlich).

Freibewitterungsfähig.

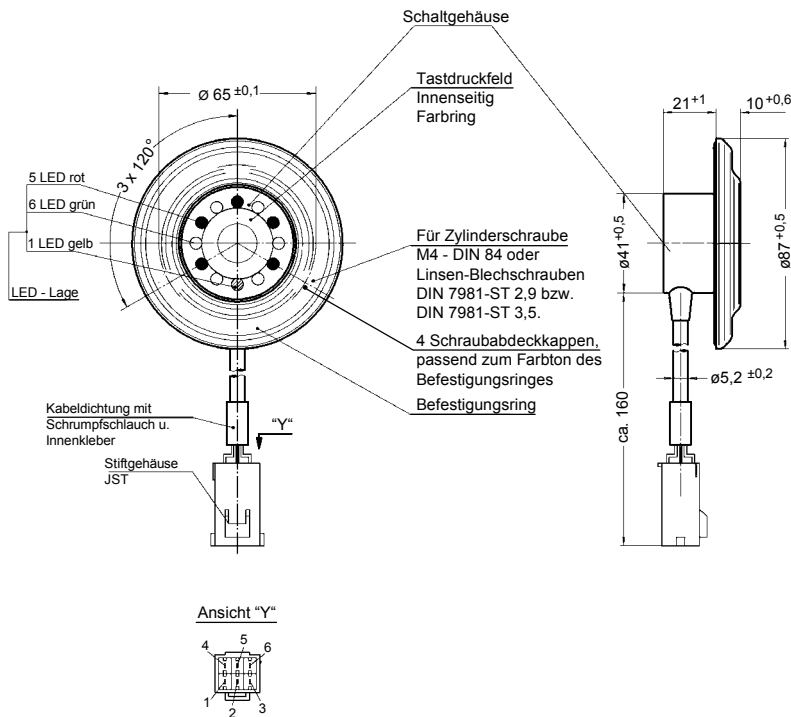
Frontseite-Drucktaster wasserdicht nach IP 67  
 DIN 40050

Rückseite-Drucktaster Dichtigkeit IP 67

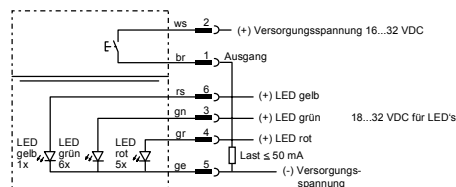
Waschstraßentauglich bezogen auf mech. Beanspruchung (z.B. Bürsten od. ähnl.).  
 Keine Metallbürsten.

Resistent gegen herkömmliche Waschmittel, soweit diese mit den verwendeten Kunststoffen verträglich sind.

Anzahl der Schaltzyklen: 7 Millionen



## Anschlußbild



Statistischer Ausgang (durchgeschaltet solange Taste betätigt)

# Presskey "PKZ 020"

**Technische Daten:**

**Betriebsspannung** 15-32 V DC  
**Nennstrom** max. 400 mA

4-Leitersystem, davon 1 Leiter an LED-Leuchtanzeige für 3 LED's grün 15-32 V DC im zentralen Tastbereich (Leuchten bei aktiviertem Drucktaster).

Ausgangskabel-Qualität 11 Y (hochflexibel) (4 Lif2Y 0,5 mm<sup>2</sup>) Mantelfarbe schwarz

Schaltausgang PNP-Ausführung (P) (Am Ausgang Plus) Schließfunktion.

**Wechselimpulsgesteuert:**

Kurzimpuls 360 - 540 ms (bei kurzer Betätigung) und Dauerimpuls (über die Zeitdauer der Betätigung)

1 LED rot im Tastdruckfeld für kombinierte Schaltfunktions- und Störmeldung.

Elektronik feuchtigkeitsgeschützt

Leistungsstarker Überspannungsschutz:  
 1. zw. Plus u. Minus: 2 kV, 2 ms, 500 Ohm  
 2. zw. Ausgang u. Plus: 2 kV, 2 ms, 2 kOhm

Alle Anschlüsse verpolungsgeschützt.

Kurzschlussfest, (Einrastend, Freigabe nach erneuter Betätigung des Drucktasters).

**Werte für Störspannungsfestigkeit:**

- 1) 50000 Impulse, +200 V, 5 Hz, 1 Joule
- 2) 5000 Impulse, +150 V, 0,2 Hz, 4 Joule
- 3) 50000 Impulse, -300 V, 0,2 Hz, 4 Joule

Betätigungskraft 7,5 - 9 N, gemessen mit einem Kugel-Ø von 3 mm im Mittelpunkt der Betätigungsfläche (ist herstellerseitig einstellbar)

Schaltweg: ca. 0,15 mm

Integriertes Luftdruck- Ausgleichsystem für gleichmäßige Betätigungskraft.

Einsatz-Temp.-Bereich -40°C bis +80°C.

Vom Schaltgehäuse elastisch getrennte Gerätebefestigung.

Einteil-Schaltgehäuse mit integriertem Drucktastfeld (keine Dichtungselemente erforderlich).

Freibewitterungsfähig.

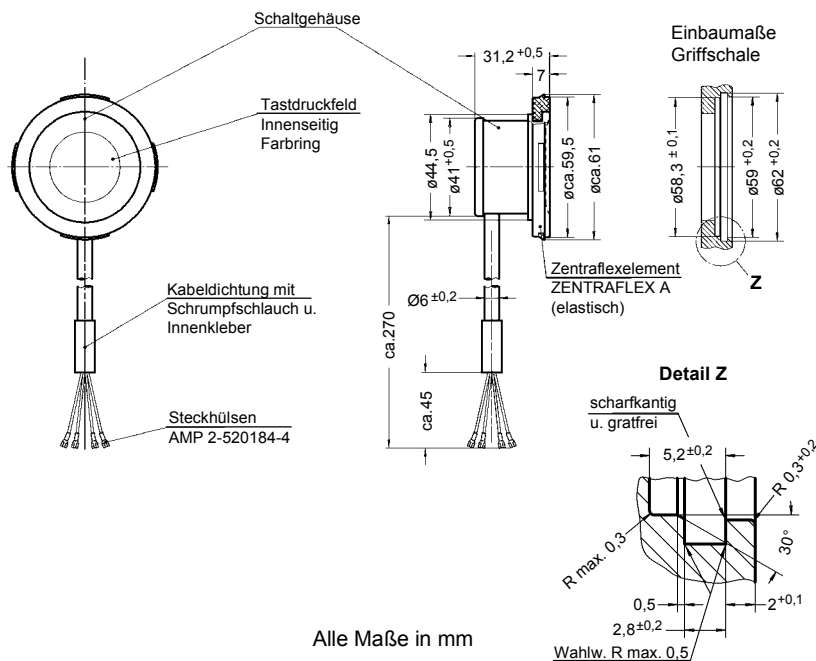
**Frontseite-Drucktaster**  
 Betätigungsfläche wasserdicht nach IP 67  
 DIN 40050

**Rückseite-Drucktaster**  
 Dichtheit IP 60

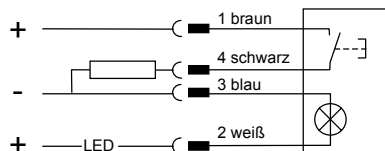
Waschstraßentauglich bezogen auf mech. Beanspruchung (z.B. Bürsten od. ähnl.).  
 Keine Metallbürsten.

Resistent gegen herkömmliche Waschmittel, soweit diese mit den verwendeten Kunststoffen verträglich sind.

Anzahl der Schaltzyklen: 7 Millionen



**PNP Anschlußbild**



# Presskey "PKZ 021"

**Technische Daten:**

Betriebsspannung 18-32 V DC  
 Nennstrom max. 50 mA

4-Leitersystem (siehe Anschlußbild)

Ausgangskabel-Qualität H12YSLYK-OB  
 (4 x 0,50 mm<sup>2</sup>) Mantel PUR schwarz

Schaltausgang: Schließer.

Dauerimpuls  
 (über die Zeit der Betätigung).

6 LED rot } 18 - 32 V DC / je ≤ 20 mA  
 6 LED grün }

Elektronik feuchtigkeitsgeschützt

Leistungsstarker Überspannungsschutz  
 1. zw. Plus u. Minus: 2 kV, 2 ms, 500 Ohm  
 2. zw. Ausgang u. Plus: 2 kV, 2 ms, 2 kOhm

Alle Anschlüsse verpolungsgeschützt.

**Werte für Störspannungsfestigkeit:**

- 1) 50000 Impulse, +200 V, 5 Hz, 1 Joule
- 2) 5000 Impulse, +150 V, 0,2 Hz, 4 Joule
- 3) 50000 Impulse, -300 V, 0,2 Hz, 4 Joule

Betätigungskraft 7,5 - 9 N, gemessen mit  
 einem Kugel-Ø von 3 mm im  
 Mittelpunkt der Betätigungsfläche  
 (ist herstellerseitig einstellbar)

Schaltweg: ca. 0,15 mm

Integriertes Luftdruck- Ausgleichsystem  
 für gleichmäßige Betätigungskraft.

Einsatz-Temp.-Bereich -40°C bis +80°C.

Vom Schaltgehäuse elastisch  
 getrennte Gerätebefestigung.

Einteil-Schaltgehäuse mit integriertem  
 Druckastfeld (keine Dichtungselemente erforderlich).

Freibewitterungsfähig.

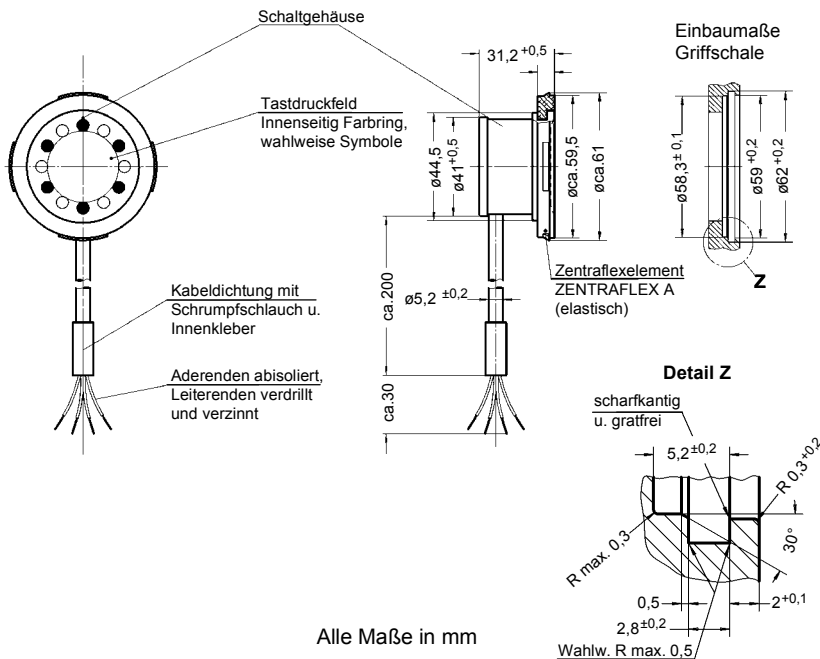
Frontseite-Drucktaster  
 wasserdicht nach IP 67  
 DIN 40050

Rückseite-Drucktaster  
 Dichtheit IP 67

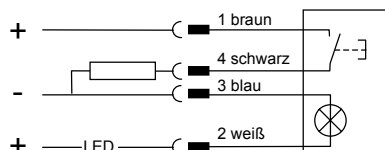
Waschstraftauglich  
 bezogen auf mech. Beanspruchung  
 (z.B. Bürsten od. ähnl.).  
 Keine Metallbürsten.

Resistent gegen herkömmliche Waschmittel,  
 soweit diese mit den verwendeten Kunststoffen  
 verträglich sind.

Anzahl der Schaltzyklen: 7 Millionen



**PNP Anschlußbild**



# Presskey "PKZ 025"

**Technische Daten:**

**Betriebsspannung** 16,8-48 V DC  
 Nennstrom bis 32 V:  
 max. 50 mA (Ohmsche Last)  
 Von 32 bis 48 V:  
 max. 30 mA (Ohmsche Last)

4-Leitersystem, davon 1 Leiter an LED-Leuchtanzeige für 4 LED's grün (Leuchten bei aktiviertem Drucktaster).

Ausgangskabel-Qualität H12YSLYK-OB  
 4 x 0,5 mm<sup>2</sup>, Mantel PUR schwarz

Elektronik feuchtigkeitsgeschützt

Alle Anschlüsse verpolungsgeschützt.

Betätigungskraft 7,5 - 9 N, gemessen mit einem Kugel-Ø von 3 mm im Mittelpunkt der Betätigungsfläche (ist herstellerseitig einstellbar)

Schaltweg: ca. 0,15 mm

Integriertes Luftdruck- Ausgleichsystem für gleichmäßige Betätigungskraft.

Einsatz-Temp.-Bereich -40°C bis +80°C.

Vom Schaltgehäuse elastisch getrennte Gerätebefestigung.

Einteil-Schaltgehäuse mit integriertem Drucktastfeld (keine Dichtungselemente erforderlich).

Freibewitterungsfähig.

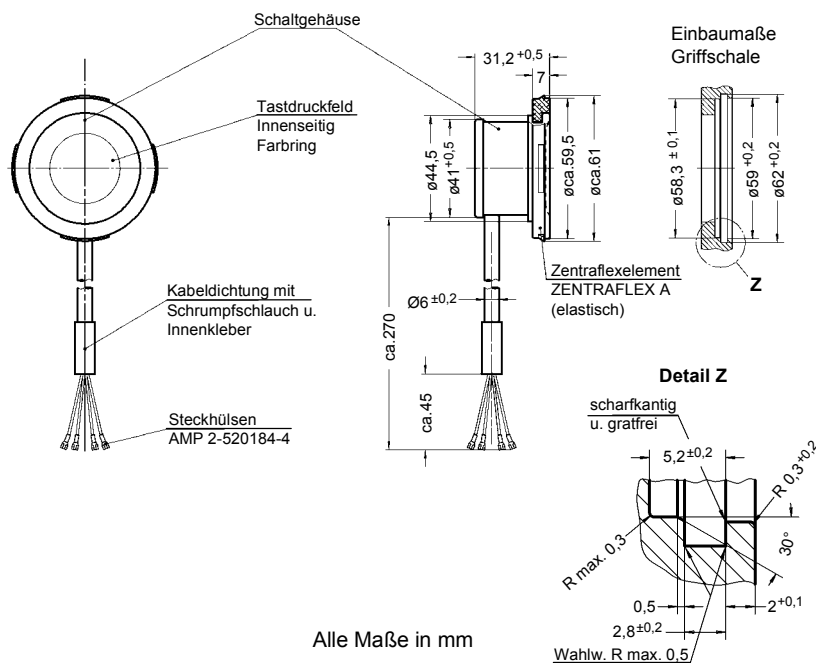
**Frontseite-Drucktaster** wasserdicht nach IP 67  
 DIN 40050

**Rückseite-Drucktaster** Dichtheit IP 67

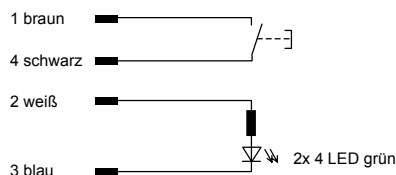
Waschstraßentauglich bezogen auf mech. Beanspruchung (z.B. Bürsten od. ähnl.).  
 Keine Metallbürsten.

Resistent gegen herkömmliche Waschmittel, soweit diese mit den verwendeten Kunststoffen verträglich sind.

Anzahl der Schaltzyklen: 7 Millionen.



## Anschlußbild



# Presskey "PK 25/2S"

**Technische Daten:**

**Betriebsspannung:** 16,8-48 V DC  
**Nennstrom:** bis 32V: max. 50 mA (Ohmsche Last)  
 von 32 bis 48 V: max. 30 mA (Ohmsche Last)

4-Leitersystem, davon 1 Leiter an LED-Leuchtanzeige für 4 LED's grün (Leuchten bei aktiviertem Drucktaster).

Ausgangskabel-Qualität H12YSLYK-OB  
 4 x 0,5 mm<sup>2</sup>, Mantel PUR schwarz

Elektronik feuchtigkeitsgeschützt

Alle Anschlüsse verpolungsgeschützt.

Betätigungskraft 7,5 - 9 N, gemessen mit einem Kugel-Ø von 3 mm im Mittelpunkt der Betätigungsfläche (ist herstellerseitig einstellbar)

Schaltweg: ca. 0,15 mm

Integriertes Luftdruck- Ausgleichsystem für gleichmäßige Betätigungskraft.

Einsatz-Temp.-Bereich -40°C bis +80°C.

Vom Schaltgehäuse elastisch getrennte Gerätebefestigung.

Einteil-Schaltgehäuse mit integriertem Drucktastfeld (keine Dichtungselemente erforderlich).

Freibewitterungsfähig.

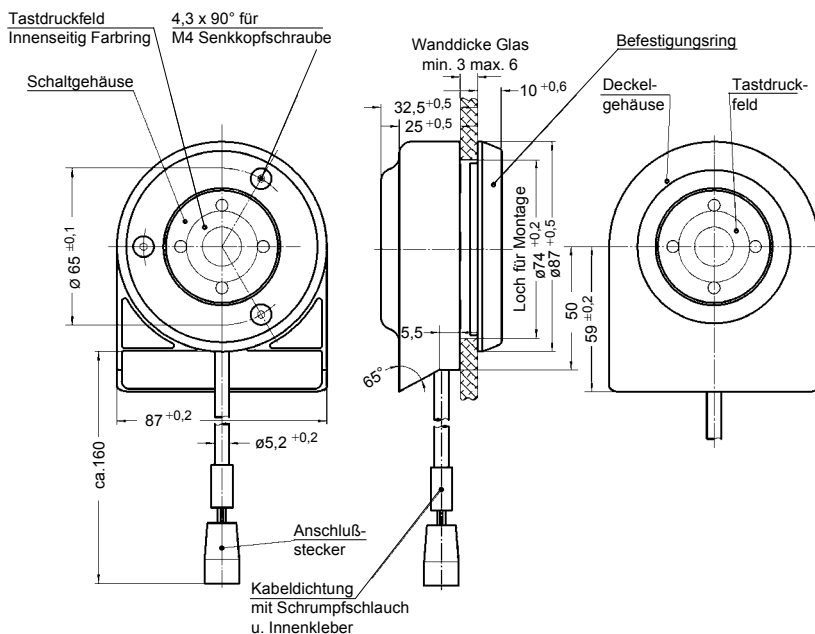
Frontseite-Drucktaster  
 wasserdicht nach IP 67  
 DIN 40050

Rückseite-Drucktaster  
 Dichtheit IP 67

Waschstraßentauglich bezogen auf mech. Beanspruchung (z.B. Bürsten od. ähnl.).  
 Keine Metallbürsten.

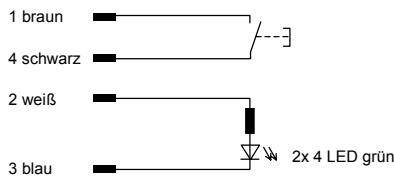
Resistent gegen herkömmliche Waschmittel, soweit diese mit den verwendeten Kunststoffen verträglich sind.

Anzahl der Schaltzyklen: 7 Millionen.



Alle Maße in mm

## Anschlußbild



# Meldeleuchte "PKL"

**Technische Daten:**

Nennspannung 24 V DC  
 Betriebsspannung 19-29 V DC  
 Nennstrom max. 40 mA

Elektronik feuchtigkeitsgeschützt

Alle Anschlüsse verpolungsgeschützt.

Freibewitterungsfähig.

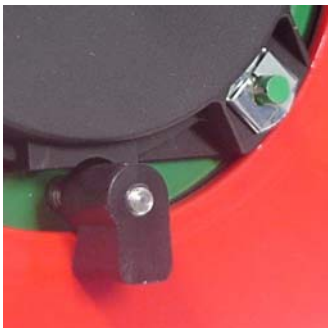
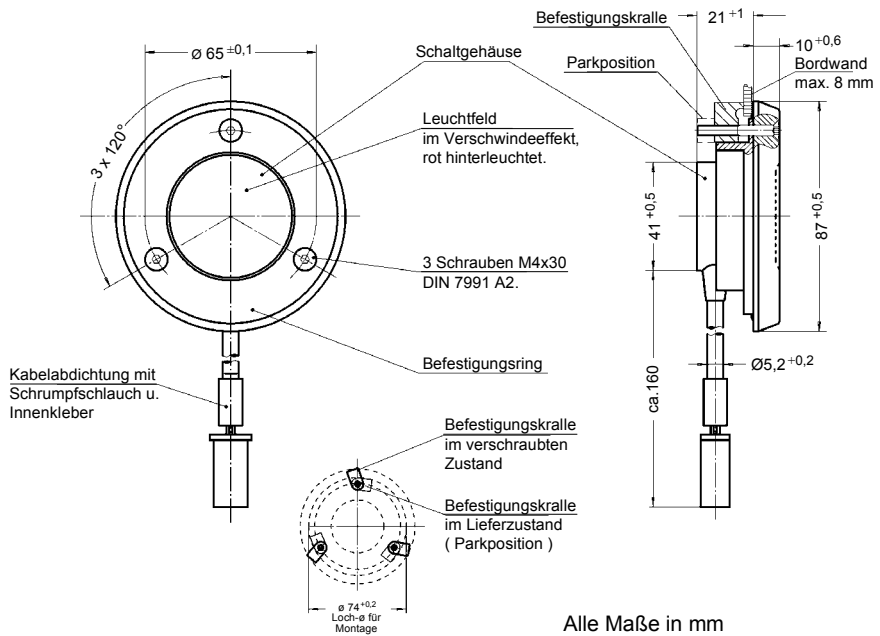
Frontseite-Meldeleuchte  
 wasserdicht nach IP 67  
 DIN 40050

Rückseite-Meldeleuchte  
 Dichtheit IP 67

Einsatz-Temp.-Bereich -40°C bis +80°C.

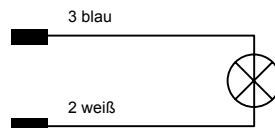
Washstraftauglich  
 bezogen auf mech. Beanspruchung  
 (z.B. Bürsten od. ähnl.).  
 Keine Metallbürsten.

Resistent gegen herkömmliche Waschmittel,  
 soweit diese mit den verwendeten Kunststoffen  
 verträglich sind.



**Ansicht Rückseite  
 Befestigung mittels  
 Befestigungskrallen**

## Anschlußbild



# Füllstandanzeige "PKM"

**Technische Daten:**

Betriebsspannung: 24-36 V DC  
 Laststrom: max. 10 mA Ohmsche Last

Ausgangskabel-Qualität 11Y (hochflexibel)  
 LifYY11Y 6x0,25 mm<sup>2</sup>

Elektronik feuchtigkeitsgeschützt

Leistungsstarker Überspannungsschutz:  
 1. zw. Plus u. Minus: 2 kV, 2 ms, 500 Ohm  
 2. zw. Ausgang u. Plus: 2 kV, 2 ms, 2 kOhm

Alle Anschlüsse verpolungsgeschützt.

**Werte für Störspannungsfestigkeit:**  
 1) 50000 Impulse, +200 V, 5 Hz, 1 Joule  
 2) 5000 Impulse, +150 V, 0,2 Hz, 4 Joule  
 3) 50000 Impulse, -300 V, 0,2 Hz, 4 Joule

Betätigungskraft 7,5 - 9 N, gemessen mit  
 einem Kugel-Ø von 3 mm im  
 Mittelpunkt der Betätigungsfläche  
 (ist herstellerseitig einstellbar)

Schaltweg: ca. 0,15 mm

Integriertes Luftdruck- Ausgleichsystem  
 für gleichmäßige Betätigungskraft.

Einsatz-Temp.-Bereich -40°C bis +80°C.

Vom Schaltgehäuse elastisch  
 getrennte Gerätebefestigung.

Einteil-Schaltgehäuse mit integriertem  
 Drucktastfeld (keine Dichtungselemente erforderlich).

Freibewitterungsfähig.

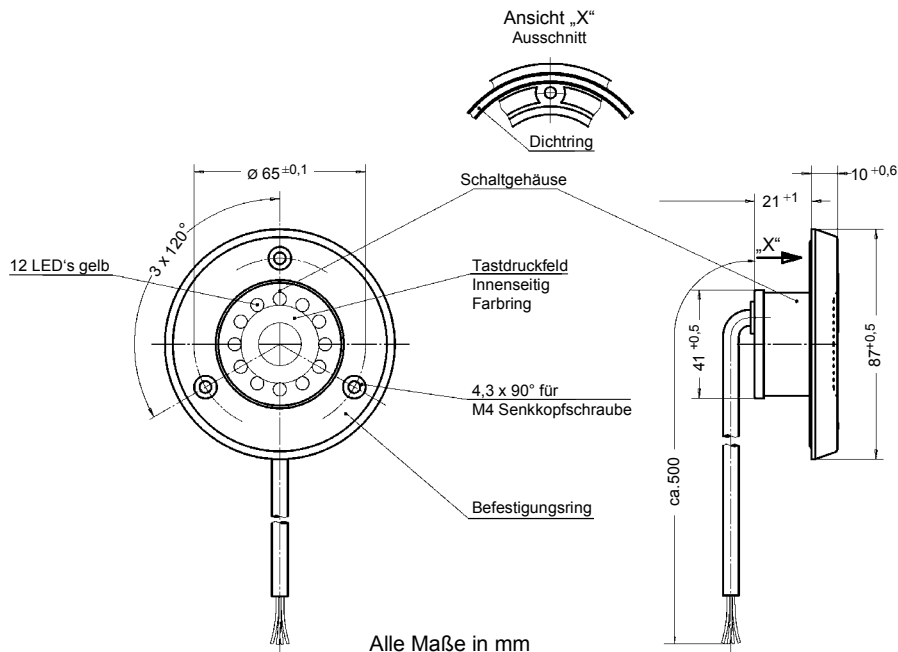
Frontseite-Drucktaster  
 wasserdicht nach IP 67  
 DIN 40050

Rückseite-Drucktaster  
 Dichtheit IP 60

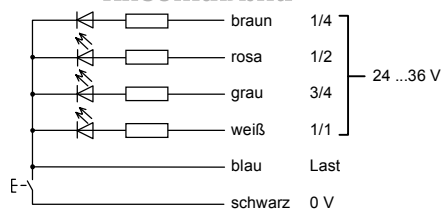
Washstraftauglich  
 bezogen auf mech. Beanspruchung  
 (z.B. Bürsten od. ähnl.).  
 Keine Metallbürsten.

Resistent gegen herkömmliche Waschmittel,  
 soweit diese mit den verwendeten Kunststoffen  
 verträglich sind.

Anzahl der Schaltzyklen: 7 Millionen.



**Anschlußbild**



## Wandmontage mit Adapterplatte, Funktion 1-seitig

### Technische Daten:

Betriebsspannung 18-32 V DC  
Nennstrom max. 400 mA

4-Leitersystem, davon 1 Leiter an LED-Leuchtanzeige für 6 LED's grün 18-32 V DC (Leuchten bei aktiviertem Drucktaster).

6 LED's rot, 18-32 V DC Rückmeldung für Schaltfunktion.

Schaltausgang PNP-Ausführung (P) (Am Ausgang Plus) Schließerfunktion.

### Wechselimpulssteuert:

Kurzimpuls > 560 ms (bei kurzer Betätigung) und Dauerimpuls (über die Zeitdauer der Betätigung)

Elektronik feuchtigkeitsgeschützt

Leistungsstarker Überspannungsschutz:

1. zw. Plus u. Minus: 2 kV, 2 ms, 500 Ohm
2. zw. Ausgang u. Plus: 2 kV, 2 ms, 2 kOhm

Alle Anschlüsse verpolungsgeschützt.

Kurzschlussfest, (Einrastend, Freigabe nach erneuter Betätigung des Drucktasters).

### Werte für Störspannungsfestigkeit:

- 1) 50000 Impulse, +200 V, 5 Hz, 1 Joule
- 2) 5000 Impulse, +150 V, 0,2 Hz, 4 Joule
- 3) 50000 Impulse, -300 V, 0,2 Hz, 4 Joule

Betätigungskraft 8 N, gemessen Mitte Betätigungsfläche

Schaltweg: ca. 04 mm mit taktilem Schaltgefühl

Einsatz-Temp.-Bereich -40°C bis +80°C.

Freibewitterungsfähig.

Frontseite-Drucktaster

Betätigungsfläche wasserdicht nach IP 67 DIN 40050

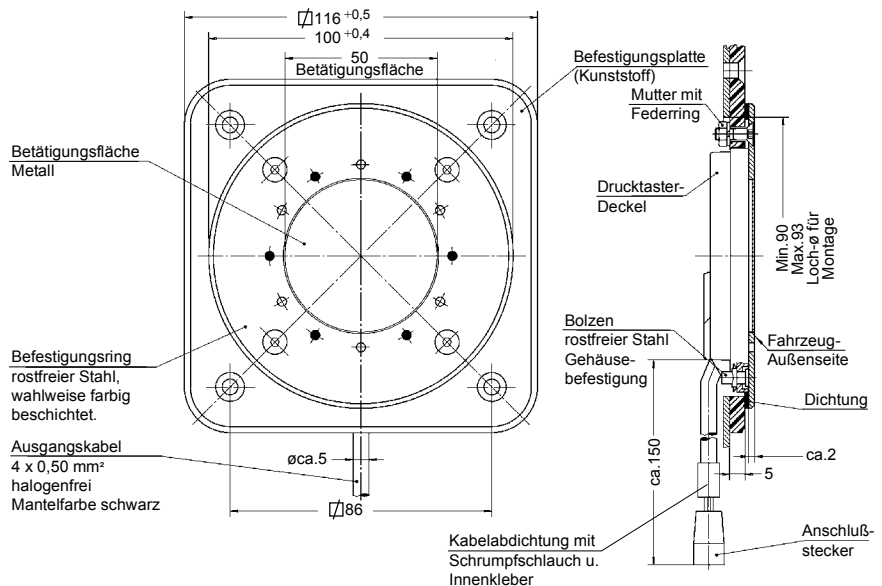
Rückseite-Drucktaster

Dichtheit IP 60

Washstraßentauglich

bezüglich mech. Beanspruchung der Frontseite mittels Bürsten und dergl. (keine Metallbürsten).

Resistent gegen herkömmliche Waschmittel. Ätzende bzw. aggressive Waschmittel sind zu vermeiden.



Alle Maße in mm

### PNP Anschlußbild



## Montage in Fahrzeugwand, Funktion 2-seitig

### Technische Daten:

Betriebsspannung 18-32 V DC  
Nennstrom max. 400 mA

4-Leitersystem, davon 1 Leiter an LED-Leuchtanzeige für 6 LED's grün pro Seite 18-32 V DC (Leuchten bei aktiviertem Drucktaster).

6 LED's rot pro Seite, 18-32 V DC Rückmeldung für Schaltfunktion

Schaltausgang PNP-Ausführung (P) (Am Ausgang Plus) Schließerfunktion.

### Wechselimpulsgesteuert:

Kurzimpuls > 560 ms (bei kurzer Betätigung) und Dauerimpuls (über die Zeitdauer der Betätigung)

Elektronik feuchtigkeitsgeschützt

Leistungsstarker Überspannungsschutz

1. zw. Plus u. Minus: 2 kV, 2 ms, 500 Ohm  
2. zw. Ausgang u. Plus: 2 kV, 2 ms, 2 kOhm

Alle Anschlüsse verpolungsgeschützt.

Kurzschlussfest, (Einrastend, Freigabe nach Erneuter Betätigung des Drucktasters).

### Werte für Störspannungsfestigkeit:

- 1) 50000 Impulse, +200 V, 5 Hz, 1 Joule
- 2) 5000 Impulse, +150 V, 0,2 Hz, 4 Joule
- 3) 50000 Impulse, -300 V, 0,2 Hz, 4 Joule

Betätigungskraft 8 N, gemessen Mitte Betätigungsfläche

Schaltweg: ca. 0,4 mm mit taktilem Schaltgefühl

Einsatz-Temp.-Bereich -40°C bis +80°C.

Freibewitterungsfähig.

Frontseite=Drucktaster=Fahrzeug-Außenseite  
Betätigungsfläche wasserdicht nach IP 67  
DIN 40050

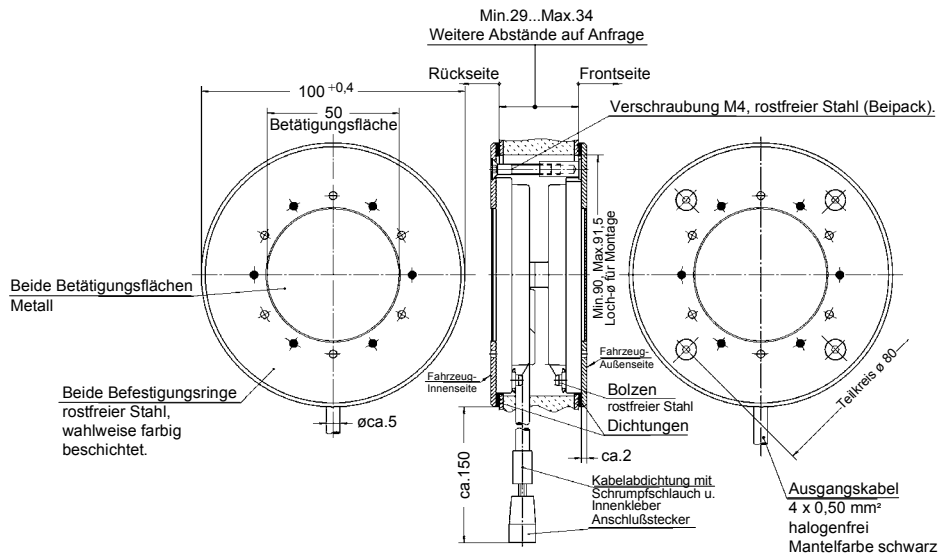
Rückseite=Fahrzeug-Innenseite  
Dichtheit IP 60

Waschstraßentauglich bezüglich mech. Beanspruchung der Frontseite mittels Bürsten u. dergl. (keine Metallbürsten).

Resistent gegen herkömmliche Waschmittel.  
Ätzende bzw. aggressive Waschmittel sind zu vermeiden.

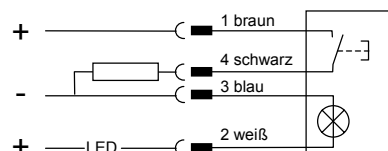
### Folgende Ausführungen sind lieferbar:

- Bordwandstärke
- 1.) min. 29...max. 34 mm
  - 2.) min. 35...max. 39 mm
  - 3.) min. 40...max. 44 mm
  - 4.) min. 45...max. 49 mm
  - 5.) min. 50...max. 56 mm



Alle Maße in mm

### PNP Anschlußbild



## Montage in Fahrzeugwand, Funktion 2-seitig

### Technische Daten:

Betriebsspannung 16,8-48 V DC  
Nennstrom max. 400 mA

4-Leitersystem, davon 1 Leiter an LED-Leuchtanzeige für 6 LED's grün pro Seite, 16,8-48 V DC (Leuchten bei aktiviertem Drucktaster).

6 LED's rot pro Seite, 16,8-48 V DC Rückmeldung für Schaltfunktion

Schaltausgang PNP-Ausführung (P) (Am Ausgang Plus) Schließerfunktion.

### Wechselimpulssteuert:

Kurzimpuls > 560 ms bei kurzer Betätigung und Dauerimpuls (über die Zeitdauer der Betätigung)

Elektronik feuchtigkeitsgeschützt

Leistungsstarker Überspannungsschutz  
1. zw. Plus u. Minus: 2 kV, 2 ms, 500 Ohm  
2. zw. Ausgang u. Plus: 2 kV, 2 ms, 2 kOhm

Alle Anschlüsse verpolungsgeschützt.

Kurzschlussfest, (Einrastend, Freigabe nach Erneuter Betätigung des Drucktasters).

### Werte für Störspannungsfestigkeit:

- 1) 50000 Impulse, +200 V, 5 Hz, 1 Joule
- 2) 5000 Impulse, +150 V, 0,2 Hz, 4 Joule
- 3) 50000 Impulse, -300 V, 0,2 Hz, 4 Joule

Betätigungskraft 8 N, gemessen Mitte Betätigungsfläche

Schaltweg: ca. 0,4 mm

Einsatz-Temp.-Bereich -40°C bis +80°C.

Freibewitterungsfähig.

Frontseite-Drucktaster=Fahrzeug-Außenseite

Betätigungsfläche wasserdicht nach IP 67

DIN 40050

Rückseite=Fahrzeug-Innenseite

Dichtheit IP 60

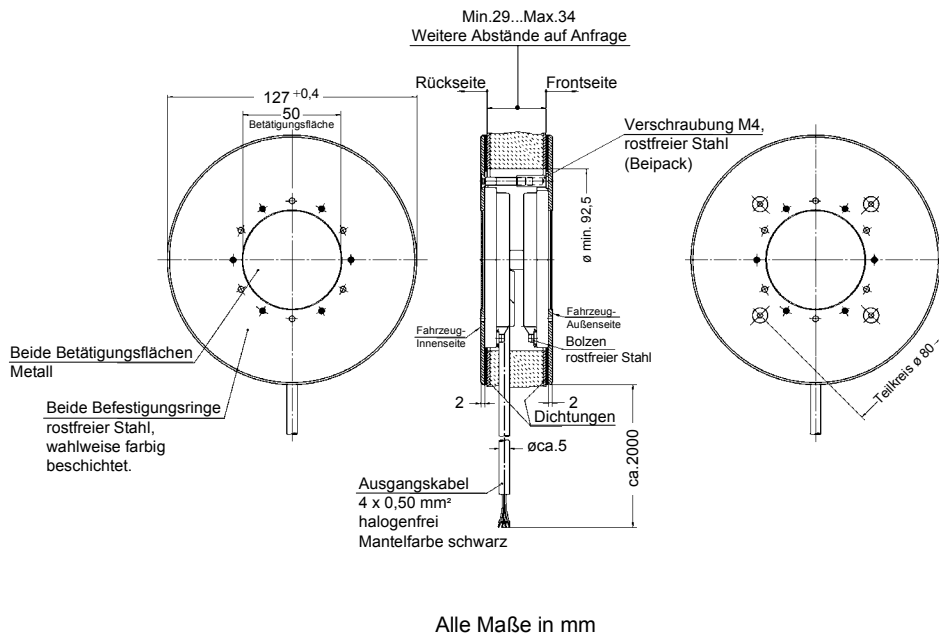
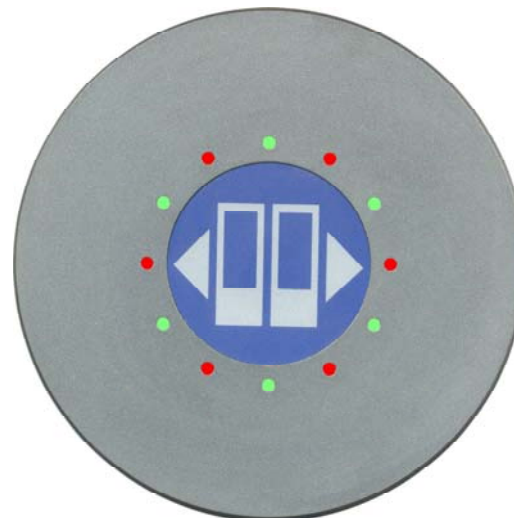
Washstraßentauglich bezüglich mech. Beanspruchung der Frontseite mittels Bürsten u. dergl. (keine Metallbürsten).

Resistent gegen herkömmliche Waschmittel. Ätzende bzw. aggressive Waschmittel sind zu vermeiden.

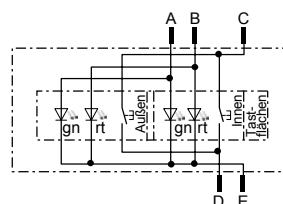
### Folgende Ausführungen sind lieferbar:

Bordwandstärke

- 1.) min. 29...max. 34 mm
- 2.) min. 35...max. 39 mm
- 3.) min. 40...max. 44 mm
- 4.) min. 45...max. 49 mm
- 5.) min. 50...max. 56 mm



### PNP Anschlußbild







## Gummiring Montage, schraubenlos, Funktion 1-seitig

### Technische Daten:

Betriebsspannung 18-32 V DC  
Nennstrom max. 400mA

4-Leitersystem, davon 1 Leiter an LED-Leuchtanzeige für 6 LED's grün 18-32 V DC (Leuchten bei aktiviertem Drucktaster).

6 LED's rot, 18-32 V DC Rückmeldung für Schaltfunktion

Schaltausgang PNP-Ausführung (P) (Am Ausgang Plus) Schließfunktion.

### Wechselimpulssteuert:

Kurzimpuls > 560 ms (bei kurzer Betätigung) und Dauerimpuls (über die Zeitdauer der Betätigung)

Elektronik feuchtigkeitsgeschützt

Leistungsstarker Überspannungsschutz  
1. zw. Plus u. Minus: 2 kV, 2 ms, 500 Ohm  
2. zw. Ausgang u. Plus: 2 kV, 2 ms, 2 kOhm

Alle Anschlüsse verpolungsgeschützt.

Kurzschlussfest, (Einrastend, Freigabe nach Erneuter Betätigung des Drucktasters).

### Werte für Störspannungsfestigkeit:

- 50000 Impulse, +200 V, 5 Hz, 1 Joule
- 5000 Impulse, +150 V, 0,2 Hz, 4 Joule
- 50000 Impulse, -300 V, 0,2 Hz, 4 Joule

Betätigungskraft ca. 8 N, gemessen Mitte Betätigungsfläche bei 25°C.

Schaltweg: ca. 0,4 mm mit taktilem Schaltgefühl

Einsatz-Temp.-Bereich -40°C bis +80°C.

Freibewitterungsfähig.

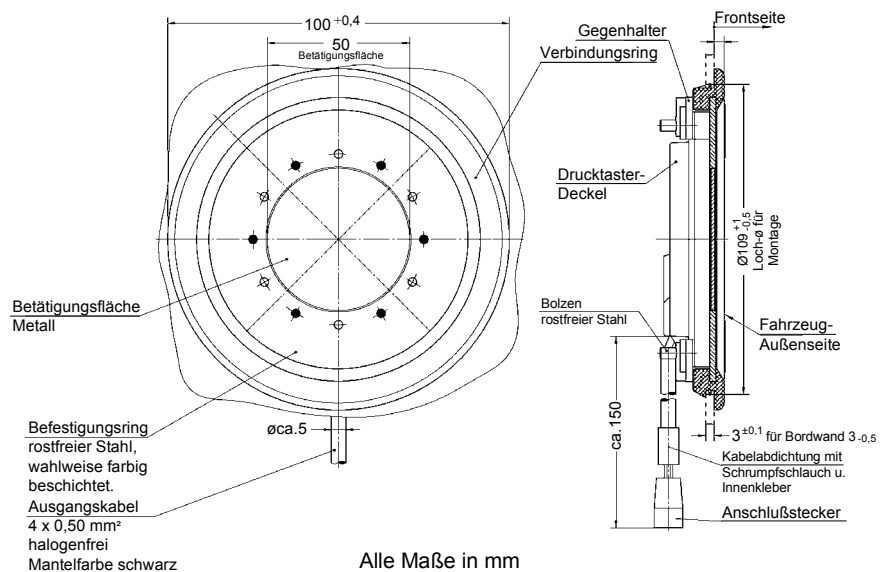
Frontseite-Drucktaster  
Betätigungsfläche wasserdicht nach IP 65  
DIN 40050  
Drucktaster-Deckel=Fahrzeug-Innenseite  
Dichtheit IP 60

Wachstraftauglich bezüglich mech. Beanspruchung der Frontseite mittels Bürsten u. dergl. (keine Metallbürsten).

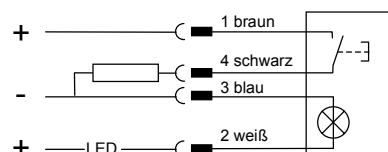
Resistent gegen herkömmliche Waschmittel.  
Ätzende bzw. aggressive Waschmittel sind zu vermeiden.

### Folgende Ausführungen sind lieferbar:

- Gummiring für 1,5 mm Wandstärke
- Gummiring für 3 mm Wandstärke



### PNP Anschlußbild



## Hinter – Wand – Montage, Funktion 1-seitig

### Technische Daten:

Betriebsspannung 18-32 V DC  
Nennstrom max. 400 mA

4-Leitersystem, davon 1 Leiter an LED-Leuchtanzeige für 6 LED's grün 18-32 V DC (Leuchten bei aktiviertem Drucktaster).

6 LED's rot, 18-32 V DC Rückmeldung für Schaltfunktion.

Schaltausgang PNP-Ausführung (P) (Am Ausgang Plus) Schließfunktion.

### Wechselimpulssteuert:

Kurzimpuls > 560 ms bei kurzer Betätigung und Dauerimpuls (über die Zeitdauer der Betätigung)

Elektronik feuchtigkeitsgeschützt

Leistungsstarker Überspannungsschutz  
1. zw. Plus u. Minus: 2 kV, 2 ms, 500 Ohm  
2. zw. Ausgang u. Plus: 2 kV, 2 ms, 2 kOhm

Alle Anschlüsse verpolungsgeschützt.

Kurzschlussfest, (Einrastend, Freigabe nach Erneuter Betätigung des Drucktasters).

### Werte für Störspannungsfestigkeit:

- 1) 50000 Impulse, +200 V, 5 Hz, 1 Joule
- 2) 5000 Impulse, +150 V, 0,2 Hz, 4 Joule
- 3) 50000 Impulse, -300 V, 0,2 Hz, 4 Joule

Betätigungskraft ca. 8 N, gemessen Mitte Betätigungsfläche

Schaltweg: ca. 0,4 mm mit taktilem Schaltgefühl

Einsatz-Temp.-Bereich -40°C bis +80°C.

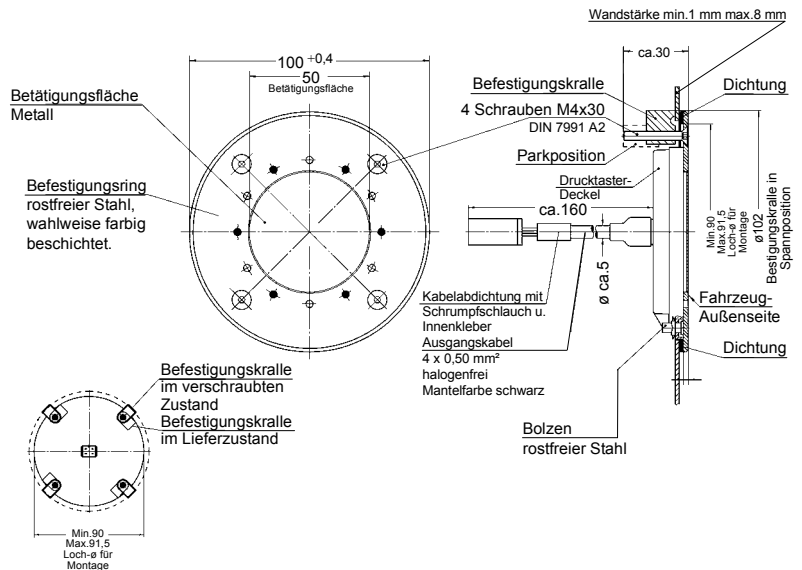
Freibewitterungsfähig.

Frontseite-Drucktaster  
Betätigungsfläche wasserdicht nach IP 67  
DIN 40050

Rückseite-Drucktaster  
Dichtheit IP 60

Waschstraßentauglich bezüglich mech. Beanspruchung der Frontseite mittels Bürsten u. dergl. (keine Metallbürsten).

Resistent gegen herkömmliche Waschmittel.  
Ätzende bzw. aggressive Waschmittel sind zu vermeiden.

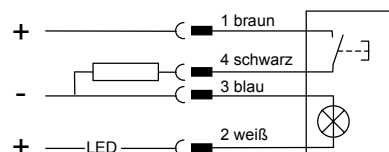


Alle Maße in mm



Ansicht Rückseite  
Befestigung mittels  
Befestigungskralle

### PNP Anschlußbild



## Wandmontage mit Adapterplatte, Funktion 1-seitig, Tastfläche erhaben, taktiler Schaltgefühl

### Technische Daten:

**Betriebsspannung** 18-32 V DC  
**Nennstrom** max. 400 mA

4-Leitersystem, davon 1 Leiter an LED-Leuchtanzeige für 6 LED's grün 18-32 V DC (Leuchten bei aktiviertem Drucktaster).

6 LED's rot, 18-32 V DC Rückmeldung für Schaltfunktion.

Schaltausgang PNP-Ausführung (P) (Am Ausgang Plus) Schließerfunktion.

### Wechselimpuls gesteuert:

Kurzimpuls > 560 ms (bei kurzer Betätigung) und Dauerimpuls (über die Zeitdauer der Betätigung)

Elektronik feuchtigkeitsgeschützt

Leistungsstarker Überspannungsschutz  
1. zw. Plus u. Minus: 2 kV, 2 ms, 500 Ohm  
2. zw. Ausgang u. Plus: 2 kV, 2 ms, 2 kOhm

Alle Anschlüsse verpolungsgeschützt.

Kurzschlussfest, (Einrastend, Freigabe nach erneuter Betätigung des Drucktasters).

### Werte für Störspannungsfestigkeit:

- 1) 50000 Impulse, +200 V, 5 Hz, 1 Joule
- 2) 5000 Impulse, +150 V, 0,2 Hz, 4 Joule
- 3) 50000 Impulse, -300 V, 0,2 Hz, 4 Joule

Betätigungskraft ca. 8 N, gemessen Mitte Betätigungsfläche

Schaltweg: ca. 0,4 mm mit taktiler Schaltgefühl

Einsatz-Temp.-Bereich -40°C bis +80°C.

Freibewitterungsfähig.

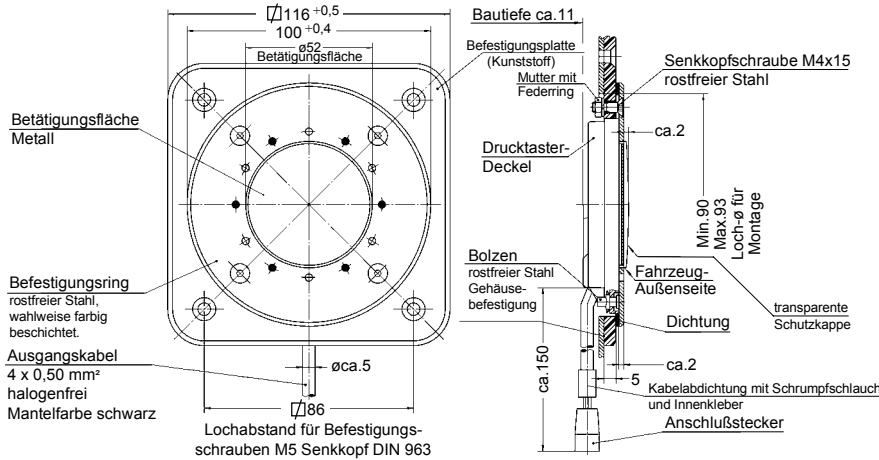
### Frontseite-Drucktaster

Betätigungsfläche wasserdicht nach IP 67 DIN 40050

Drucktaster-Deckel=Fahrzeug-Innenseite Dichtigkeit IP 60

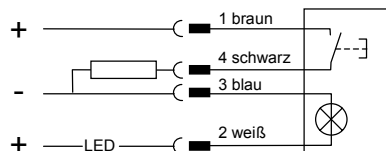
Waschstraßentauglich bezüglich mech. Beanspruchung der Frontseite mittels Bürsten u. dergl. (keine Metallbürsten).

Resistent gegen herkömmliche Waschmittel. Atzende bzw. aggressive Waschmittel sind zu vermeiden.



Alle Maße in mm

### PNP Anschlußbild



## Wandmontage mit Adapterplatte, Funktion 1-seitig, Tastfläche erhaben, Symbole erhaben, taktiles Schaltgefühl

### Technische Daten:

Betriebsspannung 18-32 V DC  
Nennstrom max. 400 mA

4-Leitersystem, davon 1 Leiter an LED-Leuchtanzeige für 6 LED's grün 18-32 V DC (Leuchten bei aktiviertem Drucktaster).

6 LED's rot, 18-32 V DC Rückmeldung für Schaltfunktion.

Schaltausgang PNP-Ausführung (P) (Am Ausgang Plus) Schließerfunktion.

### Wechselimpulssteuert:

Kurzimpuls > 560 ms bei kurzer Betätigung und Dauerimpuls (über die Zeitdauer der Betätigung)

Elektronik feuchtigkeitsgeschützt

Leistungsstarker Überspannungsschutz  
1. zw. Plus u. Minus: 2 kV, 2 ms, 500 Ohm  
2. zw. Ausgang u. Plus: 2 kV, 2 ms, 2 kOhm

Alle Anschlüsse verpolungsgeschützt.

Kurzschlussfest, (Einrastend, Freigabe nach Erneuter Betätigung des Drucktasters).

### Werte für Störspannungsfestigkeit:

- 1) 50000 Impulse, +200 V, 5 Hz, 1 Joule
- 2) 5000 Impulse, +150 V, 0,2 Hz, 4 Joule
- 3) 50000 Impulse, -300 V, 0,2 Hz, 4 Joule

Betätigungskraft ca. 8 N, gemessen Mitte Betätigungsfläche

Schaltweg: ca. 0,4 mm, mit taktilem Schaltgefühl

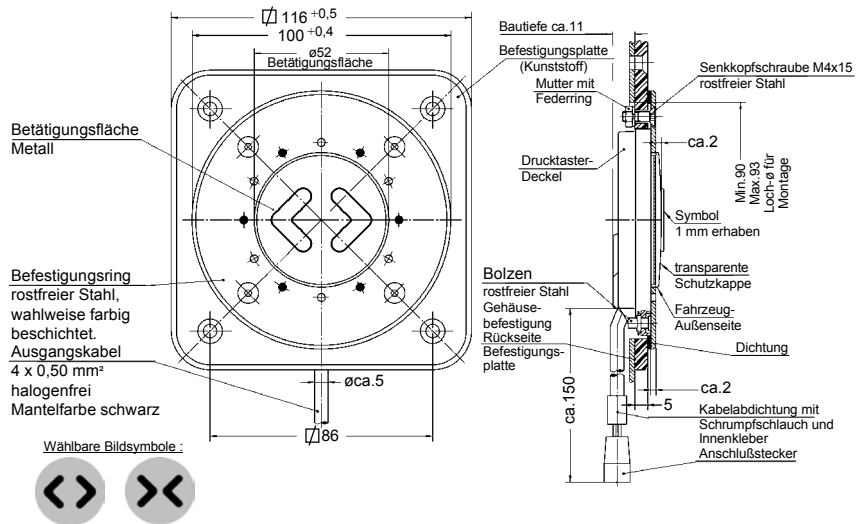
Einsatz-Temp.-Bereich -40°C bis +80°C.

Freibewitterungsfähig.

Frontseite-Drucktaster  
Betätigungsfläche wasserdicht nach IP 67  
DIN 40050  
Drucktaster-Deckel=Fahrzeug-Innenseite  
Dichtheit IP 60

Washstraftauglich bezüglich mech. Beanspruchung der Frontseite mittels Bürsten u. dergl. (keine Metallbürsten).

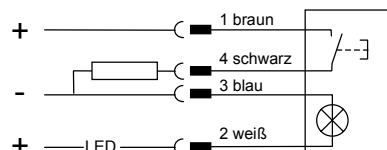
Resistent gegen herkömmliche Waschmittel.  
Ätzende bzw. aggressive Waschmittel sind zu vermeiden.



Wählbare Bildsymbole:  
 Bildzeichen B28  
 Untergrund silber hell  
 ähnl. RAL 9005  
 Symbol schwarz  
 ähnl. RAL 9004  
 Bildzeichen B29  
 Untergrund silber hell  
 ähnl. RAL 9005  
 Symbol schwarz  
 ähnl. RAL 9004

Alle Maße in mm

### PNP Anschlußbild





# Signalleuchte "SL63"

## Montage frontseitig

### Technische Daten:

Nennspannung	24 V DC
Betriebsspannung	16,8-32 V DC
Nennstrom	max. 100 mA

Beleuchtungsstärke: ca. 800 Lux  
(direkt am Objekt gemessen).

### Mechanische Daten

Einsatz-Temp.-Bereich  $-40^{\circ}\text{C}$  bis  $+80^{\circ}\text{C}$ .

Freibewitterungsfähig.

Frontseite-Signalleuchte=Fahrzeug-Außenseite

wasserdicht nach IP 67 +

DIN 40050

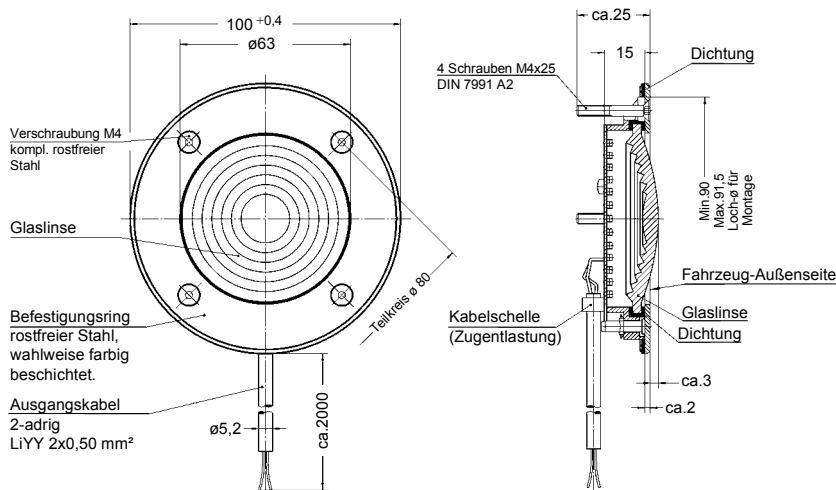
Rückseite-Fahrzeug-Innenseite

Dichtheit IP 60

Waschstraßentauglich bezüglich mech.  
Beanspruchung der Frontseite mittels  
Bürsten u. dergl. (Keine Metallbürsten).

Resistent gegen herkömmliche Waschmittel.  
Ätzende bzw. aggressive Waschmittel sind zu vermeiden.

+ Für die **Verschraubung** gilt IP 66



Alle Maße in mm

# Signalleuchte "SL63/3"

## Montage rückseitig mit Deckelgehäuse

### Technische Daten:

Nennspannung	24 V DC
Betriebsspannung	16,8-32 V DC
Nennstrom	max. 100 mA

Beleuchtungsstärke: ca. 800 Lux  
(direkt am Objekt gemessen).

### Mechanische Daten

Einsatz-Temp.-Bereich -40°C bis +80°C.

Freibewitterungsfähig.

Frontseite-Signalleuchte=Fahrzeug-Außenseite

wasserdicht nach IP 67 +

DIN 40050

Rückseite=Fahrzeug-Innenseite

Dichtheit IP 60

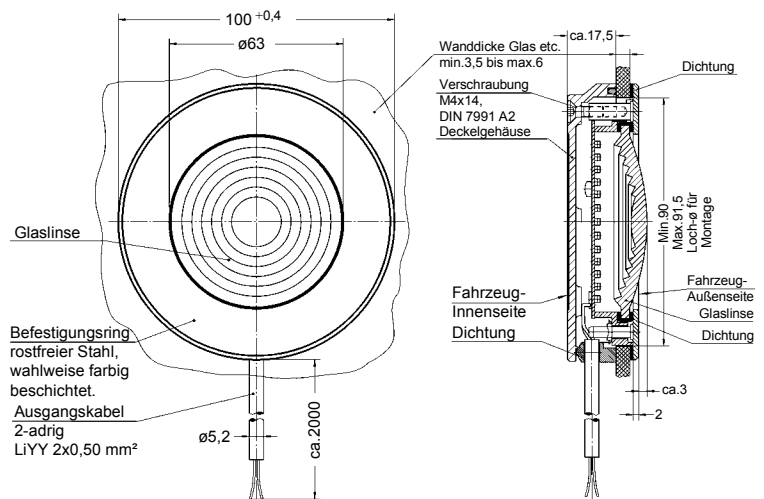
Waschstraßentauglich bezüglich mech.

Beanspruchung der Frontseite mittels  
Bürsten u. dergl. (Keine Metallbürsten).

Resistent gegen herkömmliche Waschmittel.

Ätzende bzw. aggressive Waschmittel sind zu vermeiden.

+ Für die Verschraubung gilt IP 66



Alle Maße in mm

# Signalleuchte "SL63/5"

## Hinter-Wand-Montage

### Technische Daten:

Nennspannung	24 V DC
Betriebsspannung	16,8-32 V DC
Nennstrom	max. 100 mA

Beleuchtungsstärke: ca. 800 Lux  
(direkt am Objekt gemessen).

### Mechanische Daten

Einsatz-Temp.-Bereich -40°C bis +80°C.

Freibewitterungsfähig.

Frontseite-Signalleuchte=Fahrzeug-Außenseite

wasserdicht nach IP 67 +

DIN 40050

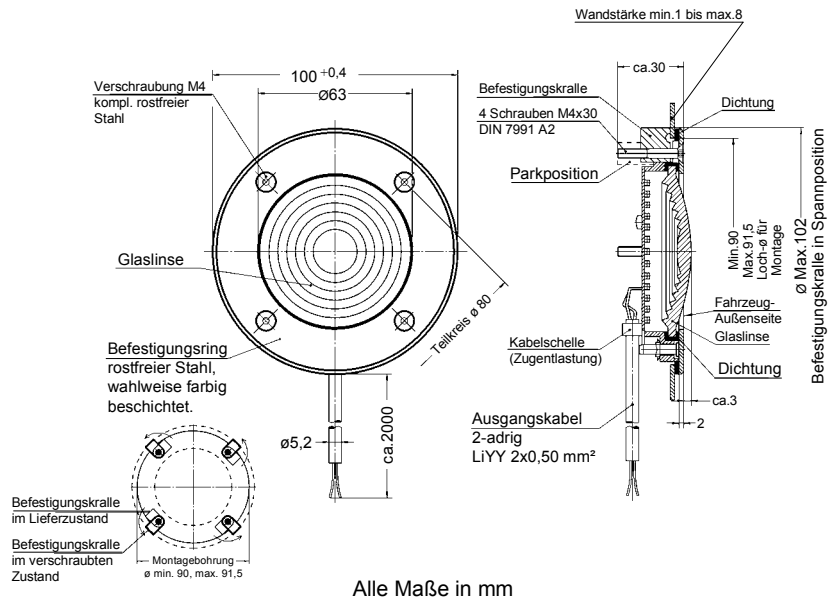
Rückseite-Fahrzeug-Innenseite

Dichtheit IP 60

Waschstraßentauglich bezüglich mech.  
Beanspruchung der Frontseite mittels  
Bürsten u. dergl. (Keine Metallbürsten).

Resistent gegen herkömmliche Waschmittel.  
Ätzende bzw. aggressive Waschmittel sind zu vermeiden.

+ Für die Verschraubung gilt IP 66



Ansicht Rückseite  
Befestigung mittels  
Befestigungskrallen

## Montage frontseitig

### Technische Daten:

Nennspannung	24 V DC
Betriebsspannung	16,8-32 V DC
Nennstrom	max. 100 mA

Beleuchtungsstärke: ca. 800 Lux  
(direkt am Objekt gemessen).

### Mechanische Daten

Einsatz-Temp.-Bereich -40°C bis +80°C.

Freibewitterungsfähig.

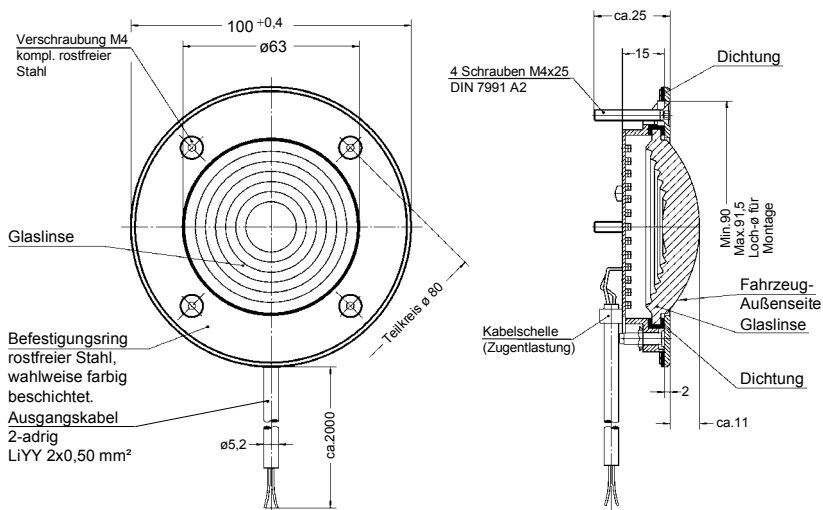
Frontseite-Signalleuchte=Fahrzeug-Außenseite  
wasserdicht nach IP 67 +  
DIN 40050

Rückseite=Fahrzeug-Innenseite  
Dichtheit IP 60

Washstraftauglich bezüglich mech.  
Beanspruchung der Frontseite mittels  
Bürsten u. dergl. (Keine Metallbürsten).

Resistent gegen herkömmliche Waschmittel.  
Ätzende bzw. aggressive Waschmittel sind zu vermeiden.

+ Für die Verschraubung gilt IP 66



Alle Maße in mm

## Montage rückseitig mit Deckelgehäuse

### Technische Daten:

Nennspannung	24 V DC
Betriebsspannung	16,8-32 V DC
Nennstrom	max. 100 mA

Beleuchtungsstärke: ca. 800 Lux  
(direkt am Objekt gemessen).

### Mechanische Daten

Einsatz-Temp.-Bereich -40°C bis +80°C.

Freibewitterungsfähig.

Frontseite-Signalleuchte=Fahrzeug-Außenseite

wasserdicht nach IP 67 +  
DIN 40050

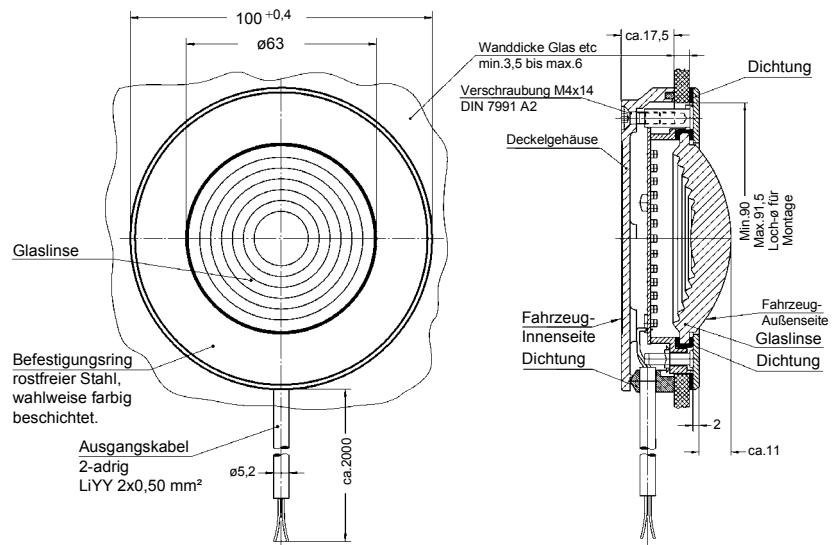
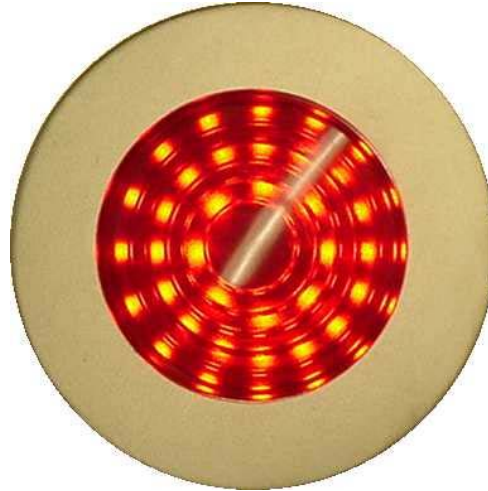
Rückseite=Fahrzeug-Innenseite

Dichtheit IP 60

Waschstraßentauglich bezüglich mech.  
Beanspruchung der Frontseite mittels  
Bürsten u. dergl. (Keine Metallbürsten).

Resistent gegen herkömmliche Waschmittel.  
Ätzende bzw. aggressive Waschmittel sind zu vermeiden.

+ Für die Verschraubung gilt IP 66



Alle Maße in mm

# Signalleuchte "SLE63/5"

## Hinter-Wand-Montage

### Technische Daten:

Nennspannung	24 V DC
Betriebsspannung	16,8-32 V DC
Nennstrom	max. 100 mA

Beleuchtungsstärke: ca. 800 Lux  
(direkt am Objekt gemessen).

### Mechanische Daten

Einsatz-Temp.-Bereich -40°C bis +80°C.

Freibewitterungsfähig.

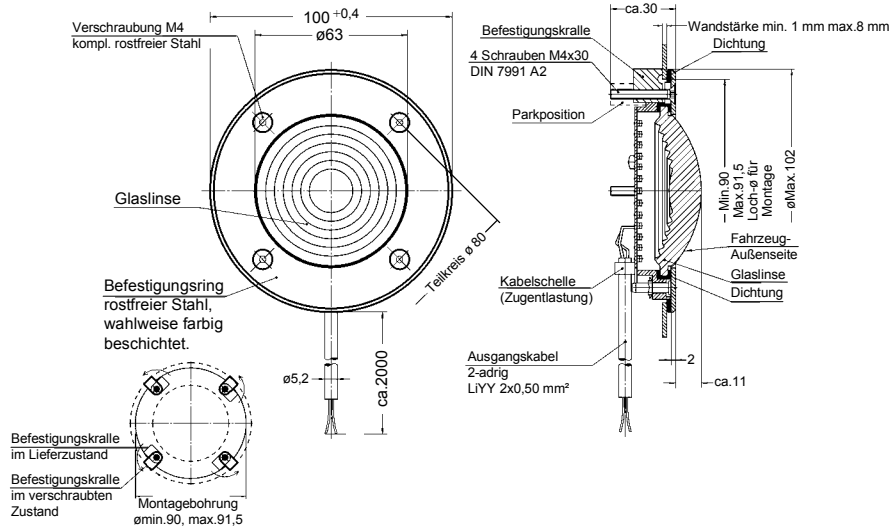
Frontseite-Signalleuchte=Fahrzeug-Außenseite  
wasserdicht nach IP 67 +  
DIN 40050

Rückseite=Fahrzeug-Innenseite  
Dichtheit IP 60

Waschstraßentauglich bezüglich mech.  
Beanspruchung der Frontseite mittels  
Bürsten u. dergl. (Keine Metallbürsten).

Resistent gegen herkömmliche Waschmittel.  
Atzende bzw. aggressive Waschmittel sind zu vermeiden.

+ Für die Verschraubung gilt IP 66



Alle Maße in mm



Ansicht Rückseite  
Befestigung mittels  
Befestigungskralle

# Kugelleuchte "SLK63"

## Montage frontseitig

### Technische Daten:

Nennspannung	24 V DC
Betriebsspannung	16,8-32 V DC
Nennstrom	max. 100 mA

### Mechanische Daten

Einsatz-Temp.-Bereich -40°C bis +80°C.

Freibewitterungsfähig.

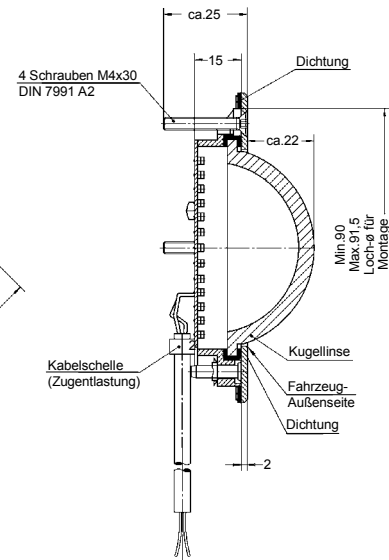
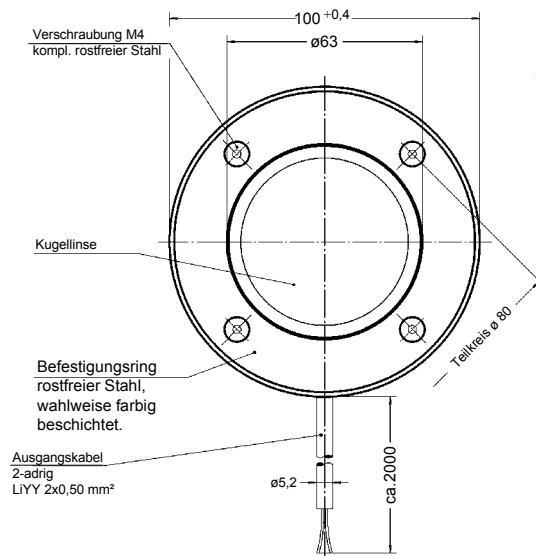
Frontseite=Signalleuchte=Fahrzeug-Außenseite  
wasserdicht nach IP 67 +  
DIN 40050

Rückseite=Fahrzeug-Innenseite  
Dichtheit IP 60

Waschstraßentauglich bezüglich mech.  
Beanspruchung der Frontseite mittels  
Bürsten u. dergl. (Keine Metallbürsten).

Resistent gegen herkömmliche Waschmittel.  
Ätzende bzw. aggressive Waschmittel sind zu vermeiden.

+ Für die Verschraubung gilt IP 66



Alle Maße in mm



# Kugelleuchte "SLK63/5"

## Hinter-Wand-Montage

### Technische Daten:

Nennspannung	24 V DC
Betriebsspannung	16,8-32 V DC
Nennstrom	max. 100 mA

### Mechanische Daten

Einsatz-Temp.-Bereich -40°C bis +80°C.

Freibewitterungsfähig.

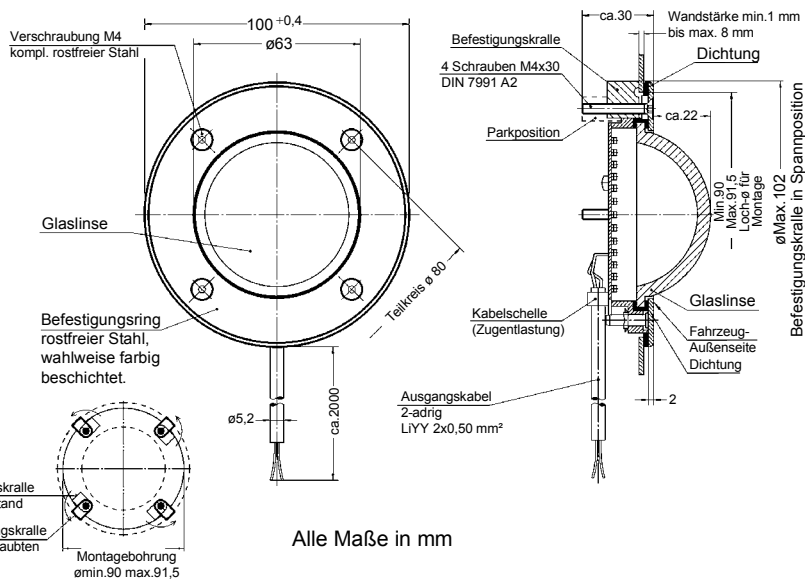
Frontseite= Signalleuchte= Fahrzeug-Außenseite  
wasserdicht nach IP 67 +  
DIN 40050

Rückseite= Fahrzeug-Innenseite  
Dichtheit IP 60

Waschstraßentauglich bezüglich mech.  
Beanspruchung der Frontseite mittels  
Bürsten u. dergl. (Keine Metallbürsten).

Resistent gegen herkömmliche Waschmittel.  
Ätzende bzw. aggressive Waschmittel sind zu vermeiden.

+ Für die Verschraubung gilt IP 66



Ansicht Rückseite  
Befestigung mittels  
Befestigungskralle

# Meldeleuchte "ML63/5"

## Montage rückseitig mit Deckelgehäuse

### Technische Daten:

Nennspannung	24 V DC
Betriebsspannung	16,8-32 V DC
Nennstrom	max. 100 mA

### Mechanische Daten

Einsatz-Temp.-Bereich -40°C bis +80°C.

Freibewitterungsfähig.

Frontseite-Signalleuchte=Fahrzeug-Außenseite

wasserdicht nach IP 67 +

DIN 40050

Rückseite=Fahrzeug-Innenseite

Dichtheit IP 60

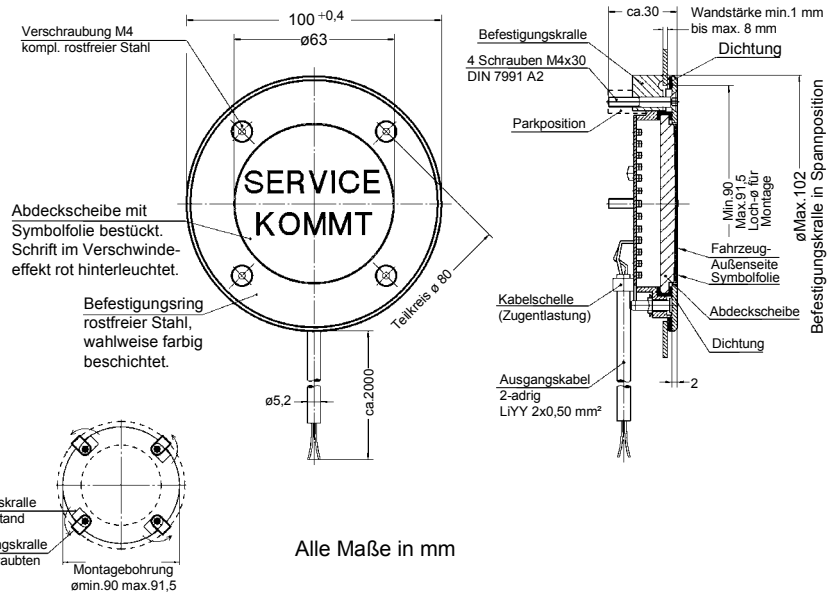
Washstraftauglich bezüglich mech.

Beanspruchung der Frontseite mittels  
Bürsten u. dergl. (Keine Metallbürsten).

Resistent gegen herkömmliche Waschmittel.

Ätzende bzw. aggressive Waschmittel sind zu vermeiden.

+ Für die Verschraubung gilt IP 66



Alle Maße in mm



Ansicht Rückseite  
Befestigung mittels  
Befestigungskralle

## **Hinweise zum Wechsel der Symbolfolie an Türtastern Combikey**

**Zum Wechsel der Symbolfolien an ESCHA – Türtastern der Baureihe Combikey sind folgende Arbeitsschritte notwendig:**

- 1.) **Erwärmen der vorhandenen Folie mit Heißluftgebläse (Fön) bei unterster bis mittlerer Temperaturstufe. Sobald die Folie aufquillt, ist das Heißluftgebläse auszuschalten.**
- 2.) **Die angewärmte Folie kann nun unter zur Hilfenahme eines Kunststoff oder Holzspatels von der Metallfläche entfernt werden. Kleber-Rückstände sollten soviel wie möglich mit dem Spatel entfernt werden**
- 3.) **Restliche Klebstoffreste werden mit einem in Klebelöser getränkten Papiertuch entfernt.  
(*Tricanol 01* der Firma: **Trispel Braunschweiger Heerstr. 96 29227 Celle**).**
- 4.) **Bevor die neue Folie aufgeklebt wird ist es erforderlich, die Flächen mit Ethanol (Spiritus) zu entfetten.**
- 5.) **Das Aufkleben der neuen Folie sollte in Augenhöhe geschehen, um das Symbol in einer Flucht zum Taster aufzukleben. Die Folie wird vorzugsweise (bei Rechtshändern) am äußersten linken Rand der Tastfläche**